

РУКОВОДЯЩИЕ ДОКУМЕНТЫ ГОСГОРТЕХНАДЗОРА РОССИИ
СТРОПЫ ГРУЗОВЫЕ ОБЩЕГО НАЗНАЧЕНИЯ.
ТРЕБОВАНИЯ К УСТРОЙСТВУ И БЕЗОПАСНОЙ ЭКСПЛУАТАЦИИ

Дата введения 1994-06-01

РАЗРАБОТАНО на основе ОСТ 24.090.48-79 и ОСТ 24.090.49-79 в Государственном Российском научно-исследовательском и проектно-конструкторском институте подъемно-транспортного машиностроения (ВНИИПТМАШ) совместно с Управлением по котлонадзору и надзору за подъемными сооружениями Госгортехнадзора России.

УТВЕРЖДЕНО Госгортехнадзором России 20 октября 1993 года.

Внесено Изменение № 1

Настоящий РД распространяется на стропы из стальных канатов и цепные стропы, используемые для подвески грузов к крюкам грузоподъемных машин, предназначенные для применения на промышленных предприятиях, а также на транспортных и складских объектах, выпускаемые в виде отдельных единиц или мелких партий климатического исполнения ТУ и У по ГОСТ 15150.

1. ТИПЫ И ОСНОВНЫЕ ПАРАМЕТРЫ

1.1. Стropы должны изготавливаться:

ветвевыми со звеньями (элементами) для навески на крюк крана и подсоединения груза; кольцевыми в виде замкнутой петли для непосредственной обвязки груза.

Грузовые канатные стропы изготавливают из отрезков стальных канатов (рис. П.1.21-П.1.26), грузовые цепные стропы - из отрезков круглозвенных цепей (рис. П.1.27-П.1.29)

(Измененная редакция, Изм. № 1)

1.2. Грузоподъемность стропов должна выбираться из следующего ряда: 0,5, 0,63, 1,0*, 1,6, 2,0*, 3,2*, 5,0*, 6,3, 8,0, 10*, 12,5*, 16*, 20*, 25, 32*, 40 и 50 т (звездочкой отмечены стропы, рекомендуемые для преимущественного применения).

2. ТЕХНИЧЕСКИЕ ТРЕБОВАНИЯ

2.1. Общие требования

2.1.1. Грузовые стропы должны изготавливаться в соответствии с требованиями настоящего РД, Правила устройства и безопасной эксплуатации грузоподъемных кранов, а также конструкторской документации, утвержденной в установленном порядке.

Проектирование и изготовление грузовых стропов должно проводиться в организациях и на предприятиях, имеющих лицензию (разрешение) органов Госгортехнадзора России и располагающих квалифицированными специалистами и техническими средствами, обеспечивающими их проектирование и изготовление в полном соответствии с требованиями настоящего нормативного документа.

Для получения разрешения (лицензии) на изготовление стропов предприятие-изготовитель должно представить в территориальные органы госгортехнадзора документы, указанные в п. 2.1 Положения о порядке выдачи специальных разрешений (лицензий) на виды деятельности, связанные с повышенной опасностью промышленных производств (объектов) и работ, а также с обеспечением безопасности при пользовании недрами, утвержденного постановлением Госгортехнадзора России от 03.07.93 № 20.

К заявлению предприятия-изготовителя стропов должны быть приложены и другие документы, подтверждающие возможность и готовность качественного изготовления стропов, в том числе:

- технические условия на изготовление, утвержденные в установленном порядке,
- рабочие чертежи стропов,

- описание технологического процесса изготовления стропов (технологические карты),
- сертификаты на канаты и цепи,
- справка о наличии аттестованных специалистов (при необходимости выполнения сварочных работ).

Разрешение (лицензия) на изготовление стропов выдается территориальными органами Госгортехнадзора России на основании результатов проверки предприятия-изготовителя и рассмотрения представленной им документации. Стропы, изготавливаемые для сторонних организаций, должны быть снабжены паспортом, форма паспорта приведена в приложении 4.

(Измененная редакция, Изм. № 1)

2.1.2. Расчет канатов и цепей стропов, используемых как для непосредственной обвязки груза, так и для захвата последнего с помощью концевых звеньев, производят на растяжение.

2.1.3. Определение усилий в канатах и цепях двух-, трех- и четырехветвевых стропов при отсутствии дополнительных требований производят исходя из условия, что углы между ветвями не превышают 90° (рис. 1).

2.1.4. Расчет трех- и четырехветвевых стропов при отсутствии гарантии равномерности распределения нагрузок между ветвями производят исходя из условия, что груз удерживается только двумя ветвями.

(Измененная редакция, Изм. № 1)

2.1.5. При расчете на действие номинальной нагрузки запас прочности для канатов и цепей по отношению к разрушающей нагрузке, указанной в их сертификате, должен быть не менее 6,0 и 5,0 соответственно.

2.1.6. При проверке прочности сечения рабочей части крюка стропа и учете кривизны последнего запас прочности по отношению к пределу текучести материала принимают не менее 1,2, а для сечения ветвей головки крюка с проушиной при расчете на растяжение - не менее 1,5.

2.1.7. При расчете петель всех типов их прямолинейные участки рассчитывают на растяжение; запас прочности по отношению к пределу прочности материала должен быть не менее 5,0. Для криволинейных участков при расчете с учетом их кривизны запас прочности для внутренней стороны сечения должен быть не менее 1,1 по отношению к пределу текучести материала, а на внешней стороне - не менее 1,3 по отношению к пределу прочности материала.

2.1.8. Грузоподъемность цепных стропов, предназначенных для перемещения грузов, имеющих температуру свыше 300°C, но не более 500°C, снижают на 25 %, а свыше 500°C - на 50 %.

2.1.9. Канатные стропы, ветви которых изготовлены из канатов с органическим сердечником, допускается применять для транспортирования грузов, имеющих температуру не выше 100°C, а стропы, ветви которых изготовлены из канатов с металлическим сердечником, с заделкой концов каната опрессовкой алюминиевыми втулками, - не выше 150°C.

Грузоподъемность стропов с ветвями из каната со стальным сердечником при перемещении грузов, имеющих температуру от 250 до 400°C, снижают на 25 %; перемещение грузов, имеющих температуру свыше 400°C, не допускается.

2.1.10. Отклонение длины ветвей, используемых для комплектации одного стропа, не должно превышать 1 % от длины ветви.

2.2. Требования к конструкции стропов

2.2.1. В цепных стропах должны применяться круглозвенные грузовые цепи по ТУ 12.0173856.009 типов 1 и 3, а также цепи по ТУ 12.0173856.015 типа А исполнения 2.

Применение цепей других типов допускается по согласованию с ВНИИПТМАШ.

2.2.2. Для сращивания цепей допускается использовать электро- или кузнечно-горновую сварку или специальные соединительные звенья.

2.2.3. В канатных стропах должны применяться круглопрядные канаты двойной свивки, изготавливаемые по техническим условиям ГОСТ 3241.

Рекомендуется применять канат крестовой свивки с сердечником из пеньки, сизаля и хлопчатобумажной пряжи. Допустимо применение канатов с сердечниками из других материалов с учетом температурного режима использования стропов.

Рекомендуется применять канаты по ГОСТ 3071, 3079, 2688 и 7668, а для перемещения грузов, имеющих температуру до 400°C, - по ГОСТ 7669.

2.2.4. Соединение концов канатов следует выполнять заплеткой или опрессовкой алюминиевыми втулками.

Применение соединений других видов допускается только по согласованию с ВНИИПТМАШ.

Соединение, выполненное путем оковки каната кольцами, не допускается.

2.2.5. Для подсоединения ветвей канатных стропов к звеньям должны применяться коуши. Рекомендуется применять коуши по ГОСТ Р 50090.

2.2.6. Для навески ветвей на грузовой крюк применяются звенья в виде неразъемных и разъемных петель, а для захвата груза - в виде крюков, скоб и петель.

2.2.7. Рекомендуемые конструкции стропов и их элементов приведены в приложении 1.

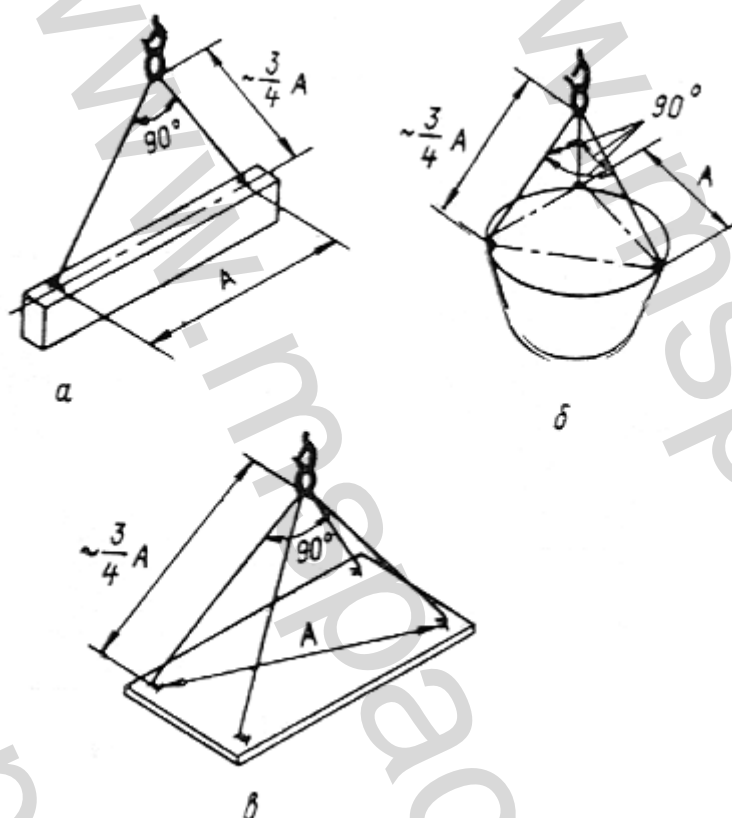


Рис. 1. Строповка груза двух -(а), трех -(б) и четырехветвевыми (в) стропами

2.3. Требования и материалам

2.3.1. Элементы стропов, подвергающиеся сварке при изготовлении, должны изготавливаться из сталей, предусмотренных в РД 24.090.52, с учетом температурных условий эксплуатации стропов.

2.3.2. Для подвергающихся сварке элементов стропов климатического исполнения ТУ по ГОСТ 15150 рекомендуется применять стали марок СтЗсп, СтЗпс с гарантией свариваемости по ГОСТ 380 и сталь 20 по ГОСТ 1050; для стропов климатического исполнения У - стали марок 09Г2 и 09Г2С с гарантией свариваемости по ГОСТ 19281.

2.3.3. Применение углеродистых сталей марок СтЗсп, СтЗпс для подвергающихся сварке элементов стропов климатического исполнения У допускается только при условии проверки ударной вязкости материала при температуре - 40°C в соответствии с ГОСТ 9454. Минимально допустимое значение ударной вязкости 30 Дж/см².

2.3.4. Втулки для соединения канатов опрессовкой следует выполнять из алюминиевых сплавов марок АД0, АД1, АДЗ1 и АМЦ по ГОСТ 4784.

2.3.5. Применение материалов, не указанных в пп. 2.3.1 - 2.3.4, допускается только по согласованию с ВНИИПТМАШ.

2.4. Требования к элементам стропов

2.4.1. Стальные канаты, применяемые для изготовления грузовых стропов, должны отвечать действующим государственным стандартам и иметь сертификат или копию сертификата предприятия-изготовителя канатов об их испытании в соответствии с ГОСТ 3241-80 "Канаты стальные. Технические условия". При получении канатов, не снабженных сертификатом, они должны быть подвергнуты испытанию в соответствии с указанными стандартами.

Круглозвенные сварные и штампованные цепи, применяемые для грузовых стропов, должны соответствовать ГОСТ 228 "Цепи якорные" или техническими условиям, утвержденным в установленном порядке. Цепи должны иметь сертификат.

(Измененная редакция, Изм. №1)

2.4.2. Ветви канатных стропов должны изготавливаться из цельного каната. Нарращивание канатов не допускается.

2.4.3. Число проколов каната каждой прядью при заплетке должно быть не меньше указанного в табл. 1.

Таблица 1

Зависимость числа проколов каната каждой прядью от его диаметра

Диаметр каната, мм	Число проколов каждой прядью, не менее
До 15	4
От 15 до 28	5
От 28 до 60	6

Последний прокол каждой прядью должен производиться половинным числом ее проволок (половинным сечением пряди).

2.4.4. При заделке концов каната заплеткой места сплетения проволок должны обкатываться обжимными роликами или протягиваться через обжимную втулку. Разрешается при индивидуальном изготовлении место заплетки стропы уплотнять простукиванием молотком.

2.4.5. После отрезки технологических припусков концы прядей должны быть заделаны способом, исключающим их разматывание и повреждение рук стропальщика.

2.4.6. Место сплетения не должно иметь выступающих концов проволок. Рекомендуется обкатывать место сплетения проволокой или снабжать его защитной оболочкой другого вида.

При защите места сплетения оплеткой или оболочкой должно быть обеспечено перекрытие участка с выступающими концами проволок на 10-30 мм.

2.4.7. Требования к выполнению заделки концов канатов опрессовкой алюминиевыми втулками приведены в приложении 1.

2.4.8. Крюки должны изготавливаться ковкой или штамповкой. Допускается изготовление крюков из листовой или полосовой стали при условии направления волокон вдоль вертикальной оси крюка. Крюки грузоподъемностью до 1 т допускается изготавливать гибкой из прутков по технологии, согласованной со специализированной организацией по кранам.

При изготовлении кованых и штампованных крюков сварка не допускается.

Крюки, изготовленные из листовой стали и круглого прутка, после сварки должны подвергаться нормализации.

Крюки должны снабжаться предохранительными замками.

2.4.9. Петли и скобы должны изготавливаться гибкой; допускается изготовление их ковкой, штамповкой или плазменной резкой из листового или полосового материала.

Применение других способов резки допускается при согласовании технологического процесса резки со специализированной организацией по кранам.

2.4.10. При изготовлении элементов, указанных в пп. 2.4.8 и 2.4.9, холодной гибкой относительные радиусы гибки (по внутренней поверхности) не могут быть меньше значений, приведенных в табл. 2.

Таблица 2

Зависимость радиуса гибки (r) от толщины элемента

Толщина (диаметр) элемента (σ), мм	Углеродистые стали	Низколегированные стали
	r	
До 10	2 δ	5 δ
От 10 до 20	3 δ	8 δ
От 20 до 60	5 δ	10 δ

2.4.11. Качество поковок для кованных и штампованных крюков (захватов) должно соответствовать группе II по ГОСТ 8479.

2.4.12. На поверхности крюков, звеньев и других элементов стропов не допускаются трещины, плены, расслоения, волосины и надрывы.

Заваривать и заделывать указанные дефекты не разрешается.

Допускаются отдельные вмятины глубиной в пределах допуска на размеры материала, из которого изготовлены элементы.

2.4.13. Сварной шов треугольного звена (петли) должен располагаться в центре нижней прямолинейной части звена, а овального кольца - на прямолинейной части.

2.4.14. Крюки после ковки или штамповки, разъемные звенья после гибки и неразъемные звенья после сварки должны пройти термообработку и быть очищены от окалины. Вид термообработки - нормализация.

Для элементов, изготовленных из низколегированных сталей, твердость после нормализации не должна превышать HB 140.

2.5. Требования к выполнению сварных соединений

2.5.1. При изготовлении неразъемных звеньев рекомендуется применять электрическую контактную сварку оплавлением; допускается применять электрическую дуговую сварку и кузнечно-горновую сварку.

Другие виды сварки могут быть применены по согласованию со специализированной организацией по кранам.

2.5.2. Конструкция шва, сварочные материалы, технология выполнения сварного соединения и методы контроля должны обеспечить прочность соединения не ниже прочности основного металла.

2.5.3. При применении контактной сварки увеличение диаметра сечения (d) в месте сварки не должно превышать 0,1d. Образовавшийся в месте стыка грат должен быть зачищен заподлицо с основным металлом.

Смещение свариваемых концов в месте стыка не должно превышать значений, указанных в табл. 3.

Таблица 3

Допускаемое смещение концов свариваемых элементов в месте стыка

Диаметр стержня, мм	Смещение, мм
До 15	0,5
От 15 до 24	1,0
От 24 до 40	1,5
Свыше 40	2,0

В местах сварки не должно быть непроваров и подрезов. Глубина местных выжигов и пригаров при контактной электросварке не должна превышать 0,7 мм.

2.5.4. При выполнении сварных швов ручной дуговой сваркой по ГОСТ 5264 на концах заготовок из круглого прутка производится разделка кромок (рис. 2).

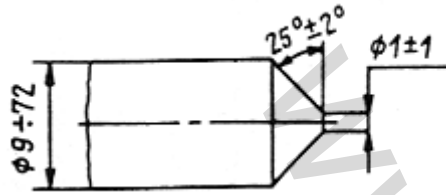


Рис. 2. Разделка кромок на концах заготовок из круглого прутка

Сварка звеньев всех типов производится после гибки заготовок. При сварке необходимо выдержать размеры сварного соединения в соответствии с рис. 3.

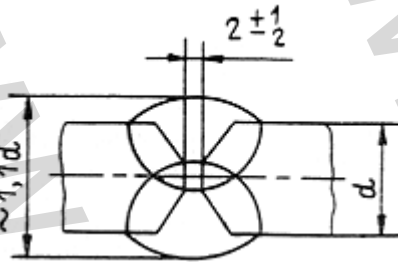


Рис. 3. Конструктивные элементы шва сварного соединения

2.5.5. Дуговая электросварка должна выполняться в соответствии с требованиями Правил устройства и безопасной эксплуатации грузоподъемных кранов.

К сварке должны допускаться сварщики, выдержавшие испытания в соответствии с Правилами аттестации сварщиков.

2.6. Требования к покрытиям

2.6.1. Звенья и цепи стропов рекомендуется окрашивать в два слоя эмалью красного цвета марки ПФ 115 по ГОСТ 6465; для окраски цепей и захватных элементов стропов, предназначенных для перемещения грузов, имеющих температуру выше 100°C, рекомендуется применять эмаль красного цвета марки КО-811 по ГОСТ 23122.

2.6.2. По соглашению с потребителем элементы стропов могут иметь защитные покрытия других видов, устойчивые против характерных для условий эксплуатации стропов воздействий. Цвет покрытия - красный, оранжевый, желтый.

3. КОМПЛЕКТНОСТЬ

3.1. В комплект поставки стропа входят:
 строп с маркировочной биркой;
 паспорт;

(Измененная редакция, Изм. № 1)

3.2. (Исключен, Изм. № 1)

4. ПРАВИЛА ПРИЕМКИ

4.1. Для проверки соответствия стропов требованиям настоящего РД предприятие должно проводить приемосдаточные испытания.

4.2. При испытаниях каждый строп проверяют на соответствие требованиям пп. 2.1.1, 2.2.6, 2.6.1, 2.6.2 и 3.1.

4.3. Каждый строп должен быть испытан статической нагрузкой, превышающей грузоподъемность этого стропа на 25 %.

4.4. Элементы стропов (крюки, соединительные звенья, ветви стропов и др.) при их серийном изготовлении для поставки на предприятия, производящие стропы, подлежат испытанию статической нагрузкой, превышающей номинальную грузоподъемность элемента на 75 %, на предприятии-изготовителе. Испытанию подвергают не менее 2 % от каждой партии изготавливаемых элементов, но не менее 2 единиц.

Допускается испытывать указанные элементы непосредственно в составе стропа соответствующей грузоподъемности.

При индивидуальном изготовлении подлежат испытанию элементы каждого стропа или каждый строп.

4.5. При статических испытаниях стропов и их элементов визуально проверяют отсутствие остаточных деформаций и трещин на внешних поверхностях элементов, повреждений канатных ветвей, а также смещения канатов в креплениях.

4.6. Каждый цепной строп должен быть проверен на соответствие требованиям пп. 2.2.1, 2.2.2 и 2.4.1.

4.7. Каждый канатный строп должен быть проверен на соответствие требованиям пп. 2.2.3-2.2.5, 2.4.1, 2.4.5-2.4.7.

4.8. Крюки должны проверяться на соответствие требованиям пп. 2.4.8, 2.4.11 и 2.4.12.

На соответствие требованиям п. 2.4.11 должны проверяться все заготовки крюков, изготовленные свободной ковкой, и первая и последняя заготовки из партии, изготовленной горячей штамповкой.

Партия заготовок должна состоять из изделий одного типоразмера, изготовленных из металла одной плавки, на одном штампе и совместно прошедших термообработку.

4.9. При изготовлении крюков свободной ковкой или штамповкой материалы должны проверяться на соответствие предела текучести и относительного удлинения нормативным значениям в объеме, установленном в табл. 4.

Таблица 4

Зависимость числа проверяемых заготовок крюков от размера партии

Размер партии	Число заготовок
До 6	1
От 6 до 30	2
От 30 до 200	3
Свыше 200	5

Образцы для испытаний крюков, изготовленных свободной ковкой, должны вырезаться из припуска заготовки крюка, а изготовленных горячей штамповкой - из тела крюка.

Временное сопротивление разрыву и ударную вязкость стали следует проверять по требованию потребителя.

4.10. На соответствие требованиям п. 2.5.3 должно проверяться не менее 2 % от партии подвергающихся сварке элементов.

4.11. На соответствие требованиям пп. 2.4.10 и 2.4.14 следует проверять не менее 10 % деталей.

4.12. На соответствие требованиям п. 2.4.12 следует проверять все детали.

4.13. Алюминиевые втулки проверяют на соответствие требованиям п. 2.3.4.

4.14. Для элементов, подвергающихся выборочной проверке, при получении неудовлетворительных результатов по какому-либо из показателей должна производиться повторная проверка по этому показателю удвоенного числа образцов, взятых из той же партии.

При неудовлетворительных результатах повторной проверки партию бракуют.

5. МЕТОДЫ КОНТРОЛЯ И ИСПЫТАНИЙ

5.1. При испытаниях стропов статической нагрузкой по п. 4.3 их ветви должны быть расположены под углом 90° друг к другу.

Допускаются испытания под другим углом с соответствующим пересчетом действующих нагрузок.

При серийном изготовлении стропов время их выдержки под нагрузкой составляет 3 мин, при индивидуальном изготовлении - 10 мин.

Испытательную нагрузку создают с помощью тарировочных грузов или нагрузочных приспособлений с контролем величины нагрузки посредством измерительных приборов.

5.2. Элементы стропов (соединительные звенья, крюки) испытывают на соответствие требованиям п. 4.4 с помощью нагрузочных устройств или стенов, снабженных приборами, контролирующими величину действующей нагрузки.

5.3. Соответствие материалов и полуфабрикатов элементов стропов и сварочных материалов требованиям пп. 2.2.1, 2.2.3, 2.3.1-2.3.5 проверяют по технической документации на изготовление, утвержденной в установленном порядке.

Качество материалов проверяют по сертификатам или результатам лабораторного анализа.

5.4. Качество поверхностей элементов по пп. 2.4.12 и 2.4.14, правильность расположения сварных швов по п. 2.4.13, качество заделки концов канатов по пп. 2.4.3-2.4.6, цельность канатов ветвей стропов по п. 2.4.2 проверяют визуально.

5.5. Отклонение длин ветвей по п. 2.1.10, размеры алюминиевых втулок по п. 2.4.7, радиус гибки по п. 2.4.10, глубину вмятин по п. 2.4.12, увеличение диаметра сечения элемента и относительное смещение концов элемента по п. 2.5.3, размеры сварных швов по п. 2.5.4 проверяют с помощью универсального мерительного инструмента.

5.6. Качество сварных соединений, выполненных контактной сваркой, по п. 2.5.3 проверяют путем их осмотра, обмера и механических испытаний звеньев на статическое растяжение по ГОСТ 6996.

5.7. Твердость металла по п. 2.4.14 определяют по ГОСТ 9012, предел текучести, временное сопротивление разрыву и относительное удлинение металла - по ГОСТ 1497, ударную вязкость металла - по ГОСТ 9454.

6. МАРКИРОВКА, УПАКОВКА, ТРАНСПОРТИРОВАНИЕ И ХРАНЕНИЕ

6.1. Каждый строп должен быть снабжен маркировочной биркой (ст. 3.30 Правил устройства и безопасной эксплуатации грузоподъемных кранов), на которой указывают: наименование предприятия-изготовителя или его товарный знак; порядковый номер стропа по системе нумерации предприятия-изготовителя; грузоподъемность стропа; дату испытаний (месяц, год).

Способ крепления маркировочной бирки должен обеспечивать ее сохранность до конца эксплуатации стропа.

Рекомендуемые размеры маркировочных бирок и способы их крепления приведены в приложении 2.

6.2. На каждом элементе и захвате стропа на установленном для маркировки месте методом штамповки или ударным способом должно быть нанесено: наименование или товарный знак предприятия-изготовителя; условное обозначение элемента или захвата по системе предприятия-изготовителя; порядковый номер по системе нумерации предприятия-изготовителя или номер партии.

6.3. Стропы одного типа, длины и одинаковой грузоподъемности свертывают кольцом, комплектуют в одну общую бухту, которую завязывают по периметру не менее чем в трех местах.

Канатные стропы диаметром до 11,5 мм и длиной до 3,5 м могут быть связаны в пачки или уложены в контейнеры.

Масса пачки не должна превышать 100 кг.

6.4. Цепные стропы упаковывают в дощатые ящики по ГОСТ 2991 и ГОСТ 10198.

6.5. Маркировка грузовых мест - по ГОСТ 14192.

6.6. Транспортирование стропов - по группе условий хранения 8 (ОЖ3) по ГОСТ 15150 транспортом любого вида.

6.7. Хранение стропов - по группе условий хранения 5 (ОЖ4) по ГОСТ 15150.

6.8. Сведения об изготовленных стробах должны заноситься в журнал. В журнале должны быть указаны наименование стропа, грузоподъемность, номер нормативного документа (технологической карты), номер сертификата на канат или цепь, для сварных элементов - номер сертификата на примененный материал, результаты контроля качества сварки, результаты испытаний стропа.

(Измененная редакция, Изм. № 1)

7. УКАЗАНИЯ ПО ЭКСПЛУАТАЦИИ

7.1. Общие требования

7.1.1. В процессе эксплуатации грузовых стропов должен периодически проводиться их осмотр.

Осмотр стропов должен проводиться в соответствии с требованиями инструкции, разработанной специализированной организацией, определяющей порядок и методы осмотра, браковочные показатели, а также методы устранения обнаруженных повреждений.

(Измененная редакция, Изм. № 1)

7.1.2. При составлении инструкций по эксплуатации для стропов должны учитываться также требования, включенные в настоящий раздел РД.

7.1.3. (Исключен, Изм. № 1)

7.2. Требования к перемещению грузов с зацепкой их крюками стропов

7.2.1. Размеры рым-болтов, скоб и других элементов, предусмотренных на грузе для подсоединения стропа, должны соответствовать размерам крюков последнего (приложение 3, п. 2.1).

7.2.2. Запрещается поднимать груз при канате или цепи, отклоняющихся от плоскости крюка (при крюке, испытывающем боковой изгиб), а также при крюке, зацепленном за груз только концом рога.

7.2.3. Рекомендации по строповке грузов приведены в приложении 3.

7.3. Контроль состояния стропов при эксплуатации

7.3.1. В процессе эксплуатации стропы должны подвергаться периодическому осмотру в установленные сроки (но не реже чем через 5 и 10 дней) при постоянном использовании на кранах, эксплуатирующихся в условиях групп классификации режима 7К-8К и 1К-6К соответственно.

7.3.2. Применяемые при ремонте материалы, полуфабрикаты и комплектующие изделия, а также используемые технологические процессы и методы контроля должны соответствовать требованиям настоящего РД.

После ремонта стропы подлежат техническому освидетельствованию на предприятии, на котором они ремонтировались.

При техническом освидетельствовании стропы должны подвергаться внешнему осмотру и испытанию нагрузкой, в 1,25 раза превышающей их номинальную грузоподъемность, в соответствии с требованиями настоящего РД.

7.3.3. Стropы, прошедшие после изготовления приемо-сдаточные испытания на предприятии-изготовителе, не подлежат первичному техническому освидетельствованию.

7.3.4. (Исключен, Изм. № 1)

7.3.5. Браковка канатов и цепей стропов должна производиться в соответствии с требованиями ст. 7.3.28 Правил устройства и безопасной эксплуатации грузоподъемных кранов.

7.3.6. Браковка колец, петель и крюков производится:
при наличии трещин;
при износе поверхности элементов или местных вмятинах, приводящих к уменьшению площади поперечного сечения на 10%;
при наличии остаточных деформаций, приводящих к изменению первоначального размера элемента более чем на 5%.

7.3.7. Выявленные в процессе осмотра или технического освидетельствования поврежденные стропы изымаются из работы до проведения ремонта.

Результаты осмотра стропов заносятся в журнал учета и осмотра. Форма журнала - см. приложение 5.

(Измененная редакция, Изм. № 1)

7.3.8. Не допускаются к эксплуатации стропы:
имеющие дефекты, указанные в пп. 7.3.4-7.3.6;
при отсутствии или повреждении маркировочной бирки;
с деформированными коушами или при износе последних с уменьшением первоначальных размеров сечения более чем на 15%;
с трещинами на опрессовочных втулках или при изменении размера последних более чем на 10% от первоначального;
с признаками смещения каната в заплетке или втулках;
с поврежденными или отсутствующими оплетками или другими защитными элементами при наличии выступающих концов проволоки у места заплетки;

с крюками, не имеющими предохранительных замков.
(Измененная редакция, Изм. № 1)

8. ГАРАНТИИ ИЗГОТОВИТЕЛЯ

8.1. Изготовитель должен гарантировать соответствие стропов требованиям настоящего РД при соблюдении потребителем условий хранения и эксплуатации.

8.2. Гарантийный срок для канатных стропов при односменной работе составляет 3 мес со дня ввода в эксплуатацию, для цепных стропов - 18 мес.

ПРИЛОЖЕНИЕ 1
Рекомендуемое

Технические характеристики, конструкции и размеры канатных и цепных стропов общего назначения и их типовых элементов

При использовании стропов для перемещения нагретых свыше 150 °С грузов их грузоподъемность снижается в соответствии с указаниями, приведенными в пп. 2.1.8, 2.1.9 настоящего РД.

1. ЭЛЕМЕНТЫ СТРОПОВ

1.1. Типы и основные параметры, конструкции и размеры элементов стропов приведены в табл. П.1.1-П.1.20 и на рис. П.1.1-П.1.14.

Канатные ветви (см. рис. П.1.1) состоят из отрезка каната, двух коушей и концевых креплений (заделки) - втулок или заплетки.

Длину каната принимают равной сумме длины ветви (L , см. рис. П.1.1, а) и длины каната, необходимого для образования крепления.

Цепная ветвь (см. табл. П.1.1 и рис. П.1.1, б) состоит из отрезка цепи и концевых звеньев.

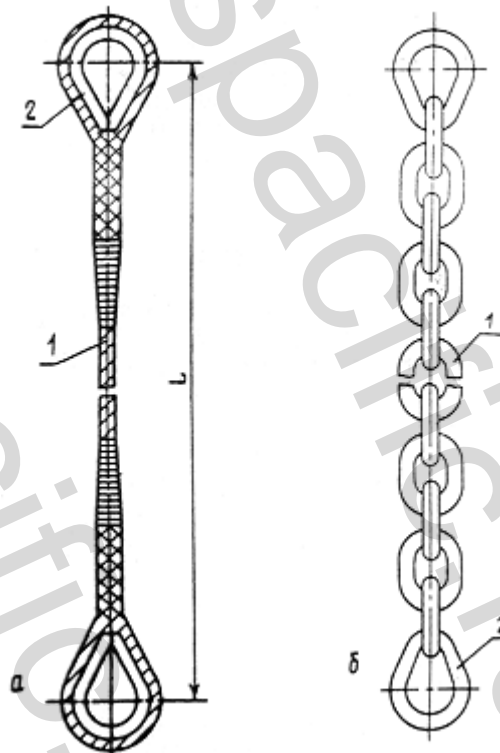


Рис. П.1.1. Канатная (а) и цепная (б) ветви стропа:
а: 1 - канат, 2 - коуш; б: 1 - цепь, 2 - звено типа О

В принятых обозначениях элементов цифровое обозначение соответствует грузоподъемности стропа.

1.2. Характеристики канатов по их разрывному усилию для различных маркировочных групп и стандартов приведены в табл. П.1.21- П.1.25.

1.3. Характеристики цепей, рекомендуемых для использования в цепных стропах, приведены в табл. П.1.26.

1.4. Возможность использования стропов с овальными звеньями типа Ов2 для навешивания на крюки грузоподъемных машин грузоподъемностью от 3,2 до 25 т отражена в табл. П.1.20.

Таблица П.1.1

Указатель основных параметров, таблиц и рисунков элементов стропов

Наименование элемента, его особенности		Условное обозначение	Грузоподъемность, т	№ рисунка	№ таблицы	Примечание
Канатная ветвь		ВК	0,32-12,50	П.1.1	П.1.2	-
Цепная ветвь		ВЦ	0,50-12,50	П.1.1	П.1.3	-
Разъемное треугольное звено		Рт1	0,63-16,00	П.1.2- П.1.5	П.1.4- П.1.7	-
Треугольное звено: с одним упором с двумя упорами		Т	0,40-12,50	П.1.6- П.1.7	П.1.8- П.1.9	-
			16,00-32,00	П.1.8- П.1.9	П.1.10- П.1.11	-
Овоидное звено		О	0,40-25,00	П.1.10	П.1.12	-
Овальное звено	Исполнение 1	Ов1	0,40-20,00		П.1.13	Применяется для стропов, грузоподъемность которых соответствует грузоподъемности крана
	Исполнение 2	Ов2	0,40-20,00		П.1.14, П.1.20	Применяется для стропов с грузоподъемностью меньше грузоподъемности крана, см. табл. П.1.20
Крюк	Нормальное исполнение (исполнение 1)	К1	0,32-12,50	П.1.12- П.1.14	П.1.15, П.1.16, П.1.18	Крюк изготовлен из стали 20 ГОСТ 1050
	Облегченное исполнение (исполнение 2)	К2	2,50-12,50		П.1.15, П.1.17, П.1.19	Крюк изготовлен из стали 09Г2С ГОСТ 19281

Таблица П.1.2

Основные параметры канатных ветвей

Обозначение канатной ветви	Грузоподъемность, т	Допускаемая нагрузка на ветвь, кН	Расчетное разрывное усилие ветви каната, кН	Диаметр канатов маркировочной группы 1770 (180), мм					Диаметр коуша, мм (ГОСТ Р 50090-92)
				ГОСТ 2688	ГОСТ 3071	ГОСТ 3079	ГОСТ 7668	ГОСТ 7669	
ВК-0,32	0,32	3,14	18,8	6,2	6,3	6,5	6,3	5,9	25
ВК-0,4	0,40	3,92	23,5	6,9	7,6	-	6,7	6,4	25; 30

БК-0,5	0,50	4,90	29,4	7,6	8,5	-	-	7,2	30
БК-0,63	0,63	6,18	37,0	8,3	9,0	8,5	8,1	8,6	30; 34
БК-0,8	0,80	7,85	47,0	9,9	-	-	-	8,6	34
БК-1,0	1,00	9,81	59,0	11,0	11,5	11,5	-	10,5	40
БК-1,25	1,25	12,26	73,8	12,0	-	-	11,5	13,0	40; 45
БК-1,6	1,60	15,70	94,2	14,0	-	13,5	13,5	13,0	45
БК-2,0	2,00	19,62	118,0	15,0	-	15,5	-	14,5	45
БК-2,5	2,50	24,52	147,0	16,5	-	17,0	16,5	16,0	56
БК-3,2	3,20	31,40	188,0	19,5	-	19,5	20	17,5	56; 63
БК-4,0	4,00	39,24	236,0	21,0	-	21,5	22,0	19,5	63
БК-5,0	5,00	49,05	294,0	24,0	-	-	23,5	23,0	75
БК-6,3	6,30	61,80	370,0	27,0	-	27,0	27,0	25,0; 26,5	75; 85
БК-8,0	8,00	78,50	470,0	30,5	-	30,5	31,0	30,0	95
БК-10,0	10,00	98,10	588	33,5	-	35,0	33,0	32,5	95; 105
БК-12,5	12,50	122,60	735	37,0	-	39,0	38,0	35,5; 36,5	105

Примечание. Допускается применять канаты других маркировочных групп; при этом расчетное разрывное усилие ветви каната, указанное в настоящей таблице, должно быть меньше разрывного усилия каната в целом, указанного в ГОСТ 3071, ГОСТ 3079, ГОСТ 7668 и ГОСТ 2688.

Таблица П.1.3

Конструктивные элементы цепной ветви

Обозначение цепной ветви	Грузоподъемность, т	Элементы цепной ветви					
		вариант 1		вариант 2		вариант 3	
		цепь по ТУ 12.0173856.015	звено О	цепь по ТУ 12.0173856.009, тип 1	звено О	цепь по ТУ 12.0173856.009, тип 3	звено О
ВЦ-0,5	0,50	A2-8 × 24	O-0,4	-	-	-	-
ВЦ-0,63	0,63	A2-9 × 27	O-0,5	-	-	-	-
		A2-9,5 × 27	O-0,5	-	-	-	-
ВЦ-0,8	0,80	A2-10 × 28	O-0,63	-	-	-	-
		A2-11 × 31	O-0,8	1-11 × 33	O-0,8	-	-
ВЦ-1,0	1,00	A2-13 × 36	O-1,25	1-12,5 × 38	O-1,0	-	-
ВЦ-1,25	1,250			1-14 × 42	O-1,25	-	-
ВЦ-1,6	1,60			1-16 × 48	O-1,6	-	-
ВЦ-2,0	2,00	A2-16 × 45	O-1,6	1-17,5 × 50	O-1,6	3-16 × 64	O-2,0
ВЦ-2,5	2,50	A2-18 × 50	O-2,0	1-19 × 57	O-2,0	3-17,5 × 70	O-2,5
		-	-	-	-	3-19 × 76	O-2,5
ВЦ-3,2	3,20	-	-	1-22 × 66	O-3,2	-	-
ВЦ-4,0	4,00			1-26 × 78	O-3,2	3-22 × 88	O-4,0
ВЦ-5,0	5,00			1-28 × 84	O-5,0	3-26 × 104	O-5,0
ВЦ-6,3	6,30			1-32 × 96	O-6,3	3-28 × 112	O-6,3
ВЦ-8,0	8,00			1-34 × 102	O-6,3	3-32 × 128	O-8,0
				-	-	3-34 × 136	O-8,0
ВЦ-10,0	10,00			-	-	1-38 × 114	O-8,0
ВЦ-12,5	12,50	-	-	-	-	3-40 × 160	O-12,5
		-	-	-	-	3-44 × 176	O-16,0

Примечание. Выбор варианта зависит от возможности комплектации.

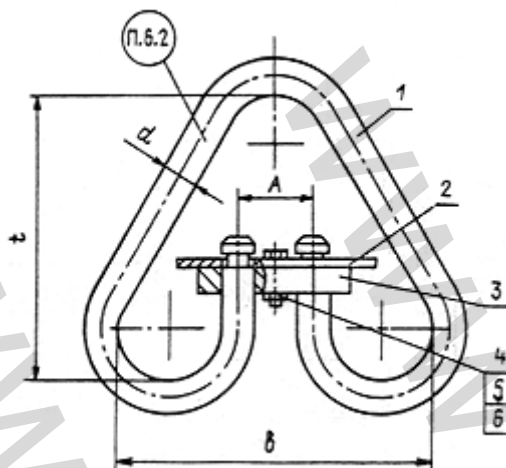


Рис. П.1.2. Звено типа Pt1: 1 - скоба, 2 - ограничитель, 3 - планка, 4 - болт по ГОСТ 7798, 5 - гайка по ГОСТ 5919, 6 - шплинг по ГОСТ 397

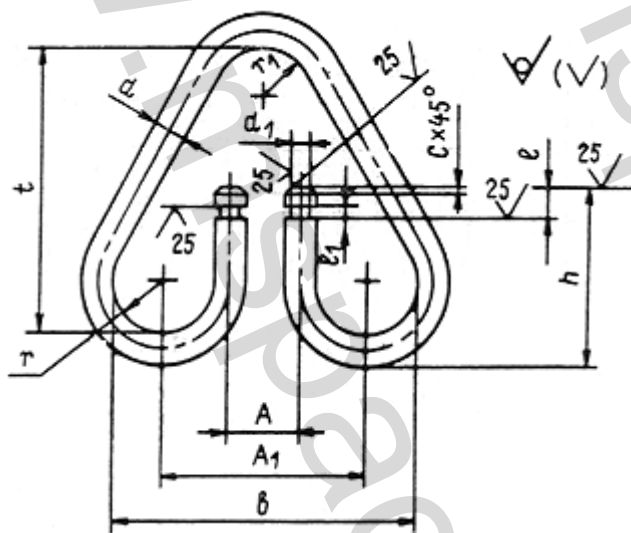
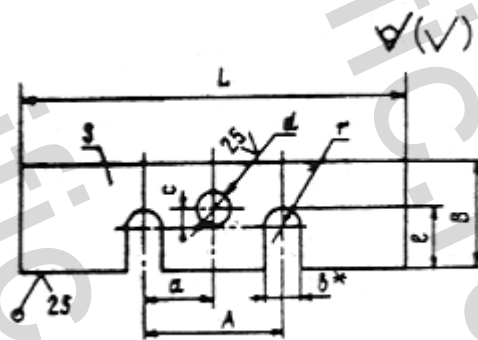


Рис. П.1.3. Скоба типа Ст1



*Размер для справок

Рис. П.1.4. Ограничитель типа Og

Таблица П.1.4

Конструктивные элементы и размеры звена типа Рг1

Обозначение звена	Грузоподъемность, т	Размеры, мм				Поз.1	Поз.2	Поз.3	Поз.4	Поз.5	Поз.6	Масса, кг
		<i>d</i>	<i>A</i>	<i>b</i>	<i>t</i>							
Рг1-0,63	0,63	14	32	126	115	Ст1-1,0	Ог-1,0	П-1,0	2М8×35.36	М8,4	2×10-001	1,00
Рг1-0,8	0,80											1,00
Рг1-1,0	1,00											1,00
Рг1-1,6	1,60	18	38	156	140	Ст1-1,6	Ог-1,6	П-1,6	2М10×40.36	М10,4	2,5×25-001	1,69
Рг1-2,0	2,00	20	42	174	160	Ст1-2,0	Ог-2,0	П-2,0				2,29
Рг1-3,2	3,20	25	55	200	185	Ст1-3,2	Ог-3,2	П-3,2				4,12
Рг1-5,0	5,00	32	68	260	240	Ст1-5,0	Ог-5,0	П-5,0	2М12×45.36	М12,4	3,2×32-001	8,50
Рг1-6,3	6,30	35	74	289	265	Ст1-6,3	Ог-6,3	П-6,3	2М12×50.36			11,00
Рг1-8,0	8,00	40	82	322	295	Ст1-8,0	Ог-8,0	П-8,0	2М12×55.36			15,48
Рг1-10,0	10,00	45	90	355	325	Ст1-10,0	Ог-10,0	П-10,0	2М12×60.36			22,40
Рг1-12,5	12,50	50	100	390	360	Ст1-12,5	Ог-12,5	П-12,5	2М12×70.36			30,00
Рг1-16,0	16,00	55	110	425	395	Ст1-16,0	Ог-16,0	П-16,0	2М12×70.36			41,10

Таблица П.1.5

Скоба типа Ст1

Обозначение элемента	Размеры, мм														Масса, кг
	<i>d</i>	<i>d</i> ₁	А		<i>A</i> ₁	<i>b</i>	<i>h</i>	<i>l</i>	<i>l</i> ₁	<i>t</i>	<i>r</i>	<i>r</i> ₁	<i>C</i>	длина развертки	
			номин.	пред. откл.											
Ст1-0,63 Ст1-0,8 Ст1-1,0	14	8	32	±1,0	86	126	72	13	6	115	20	20	1,0	495	0,6
Ст1-1,6 Ст1-2,0	18 20	12 12	38 42	±1,5	106 118	156 174	85 90	17	7	140 160	25 28	25 30	1,2	610 672	1,2 1,7
Ст1-3,2	25	18	55		140	200	100	18		185	30	35		880	3,1
Ст1-5,0	32	26	68		180	260	130	25		240	40	45		1016	6,4
Ст1-6,3	35	28	74	±1,5	199	289	140	25	8	265	45	50	1,5	1113	8,4
Ст1-8,0	40	30	82		222	322	150			295	50	55	2,0	1232	12,0
Ст1-10,0	45	35	90		245	355	175			35	325	55	60	3,0	1376
Ст1-12,5	50	40	100	±1,5	270	390	195	40	10	360	60	65	4,0	1554	22,8
Ст1-16,0	55	45	110		295	425	215	45		395	65	75		1670	31,0

Таблица П.1.6

Ограничитель типа Ог

Обозначение элемента	Размеры, мм													Масса, кг
	A		a		B	b	C		d	L	l	S	r	
	номин.	пред. откл.	номин.	пред. откл.			номин.	пред. откл.						
Ог-1,0	32	±0,5	16,0	±0,35	25	9	4,5	±0,5	9	90	14	4	4,5	0,06
Ог-1,6	38		19,0		30	14				110	18		7,0	0,09
Ог-2,0	42		21,0		32					130	20		7,0	0,11
Ог-3,2	55	27,5	40		20	10,5	11		160	25	10,0	0,17		
Ог-5,0	68	34,0	50		28	15,0			14	220	32	14,0	0,36	
Ог-6,3	74	37,0			30		240			35	5	15,0	0,41	
Ог-8,0	82	41,0	60		32	17,0	14		270	40	6	16,0	0,05	
Ог-10,0	90	45,0	65		37				300	45	8	18,5	1,03	
Ог-12,5	100	50,0	70		42				320	50	8	21,0	1,16	
Ог-16,0	110	55,0	75		47				360	55	10	26,0	1,71	

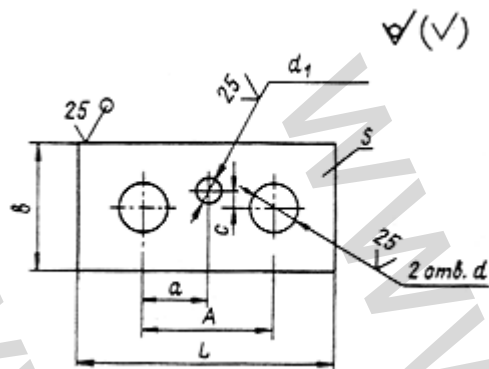


Рис. П.1.5. Планка типа П

Таблица П.1.7

Планка типа П

Обозначение элемента	Размеры, мм											Масса, кг
	A		a		b	C		d	d ₁	L	S	
	номин.	пред. откл.	номин.	пред. откл.		номин.	пред. откл.					
П-1,0	32	±0,5	16,0	±0,35	32	4,5	±0,5	16	9	64	20	0,32
П-1,6	38		19,0		40			20		78		0,38
П-2,0	42		21,0		44			22		86		0,46
П-3,2	55	±1,0	27,5	±0,35	54	10,5	±0,5	27	11	108	22	0,80
П-5,0	68		34,0		68	15,0		34		136	28	1,67
П-6,3	74		37,0		74			37		148	2,10	
П-8,0	82		41,0		84			42		166	30	2,75
П-10,0	90		45,0		94	17,0		47		184	35	4,29
П-12,5	100		50,0		104			52		204	40	6,00
П-16,0	110		55,0		114			57		224	45	8,29

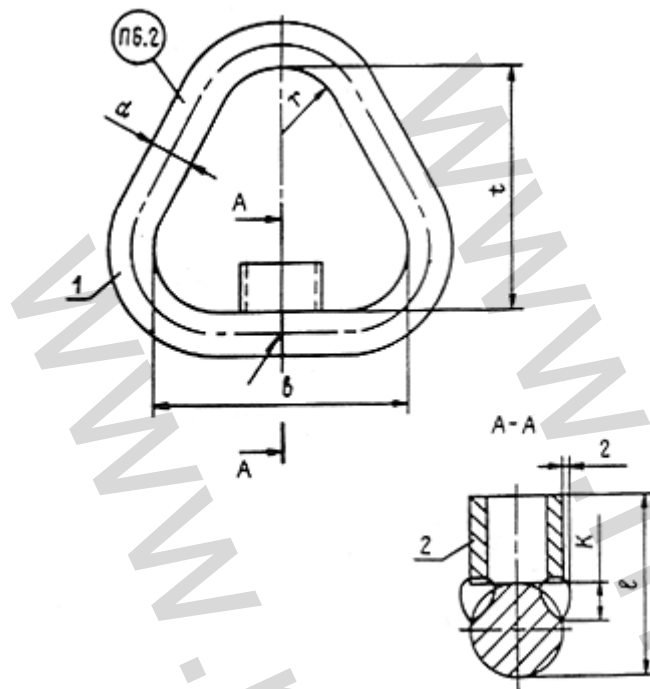


Рис. П.1.6. Звено типа Т, исполнение с одним упором:
1 - подвеска, 2 - упор

Таблица П.1.8

Звено типа Т, выполненное с одним упором

Обозначение звена	Грузоподъемность, т	Размеры, мм							Поз. 2 (упор)	Масса, кг
		l	K	поз. 1 (подвеска)				длина раз- вертки		
				b	t	d	r			
T-0,4	0,40	23	5	54	50	9	13	194	У-0,4	0,106
T-0,5	0,50	23	4	60	55	10	14	216	У-0,5	0,142
T-0,63	0,63	23	6	64	60	11	16	231	У-0,63	0,184
T-0,8	0,80	23	7	76	70	12	18	270	У-0,8	0,252
T-1,0	1,00	29	8	86	80	14	20	308	У-1,0	0,396
T-1,6	1,60	41	6	108	100	18	25	388	У-1,6	0,814
T-2,0	2,00	41	11	119	110	20	28	427	У-2,0	1,092
T-3,2	3,20	47	6	130	130	25	35	478	У-3,2	1,901
T-5,0	5,00	56	10	182	170	32	45	659	У-5,0	4,300
T-6,3	6,30	68	9	204	190	36	50	738	У-6,3	6,056
T-8,0	8,00	75	9	225	210	40	55	815	У-8,0	8,230
T-10,0	10,00	82	8	247	230	44	60	901	У-10,0	11,014
T-12,5	12,50	90	8	279	260	50	70	1013	У-12,5	15,920

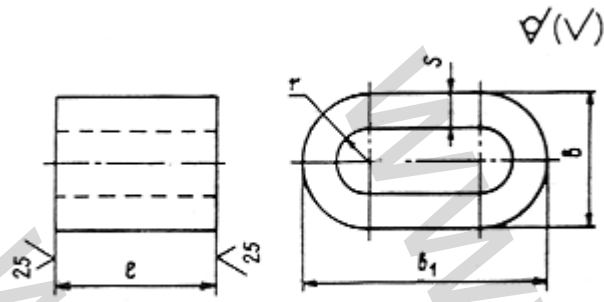


Рис. П.1.7. Упор типа У

Таблица П.1.9

Упор типа У

Обозначение элемента	Размеры, мм					Масса, кг
	b	b_1	l	S	r	
У-0,4	9	15	13,0	2,5	2,0	0,01
У-0,5			12,5			
У-0,63	11	20	12,0		3,0	0,012
У-0,8	12		11,5		3,5	
У-1,0	14	25	15,5	4,0	3,0	0,024
У-1,6	16	30	21,0		4,0	0,040
У-2,0	20	40	20,0		6,0	
У-2,5			19,0			
У-3,2	28	60	22,5	6,0	8,0	0,060
У-5,0			24,0			0,140
У-6,3	30	65	32,0		9,0	
У-8,0			35,0			
У-10,0	32	70	38,0	10,0	0,260	
У-12,5	34	80	40,0			11,0

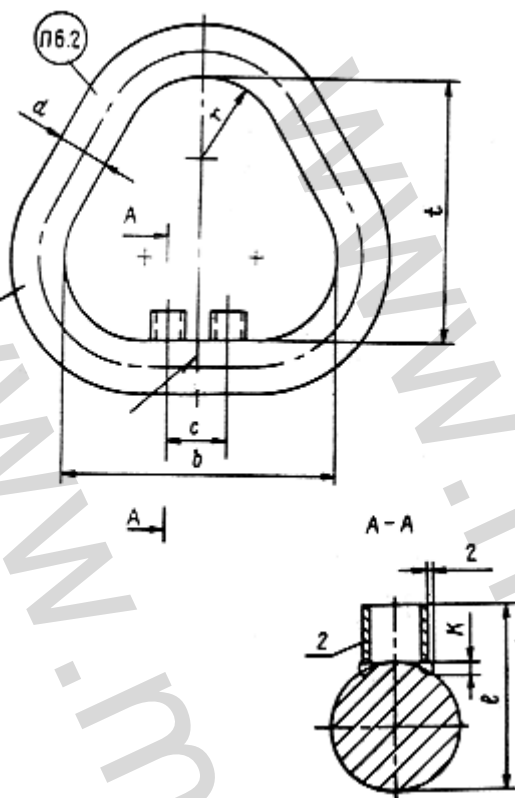


Рис. П.1.8. Звено типа Т, исполнение с двумя упорами:
1 - подвеска, 2 - упор

Таблица П.1.10

Звено типа Т, исполненное с двумя упорами

Обозначение звена	Грузоподъемность стропы, т	Размеры, мм								Поз. 2 (упор)	Масса, кг
		a	l	k	поз. 1 (подвеска)				длина развертки		
					b	t	d	r			
Т-16,0	16,0	60	93	7	312	290	56	75	1133	У-16,0	22,042
Т-20,0	20,0	75	102	9	339	320	65	100	1249	У-20,0	32,770
Т-25,0	25,0	80	110	8	370	350	72	110	1366	У-25,0	43,909
Т-32,0	32,0	95	115	7	413	390	80	120	1519	У-32,0	60,159

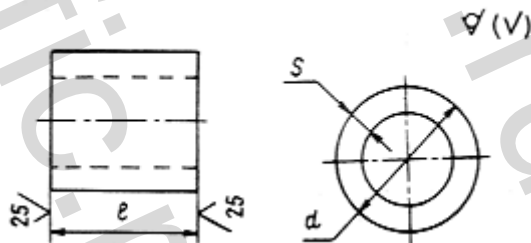


Рис. П.1.9. Упор типа У

Упор типа У

Обозначение элемента	Размеры, мм			Масса, кг
	d	l	S	
У-16,0	34	37,0	6	0,130
У-20,0	42	37,5	8	0,234
У-25,0	42	39,0	8	0,250
У-32,0	42	35,0	8	0,220

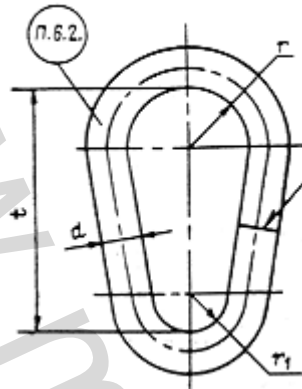


Рис. П.1.10. Звено типа О

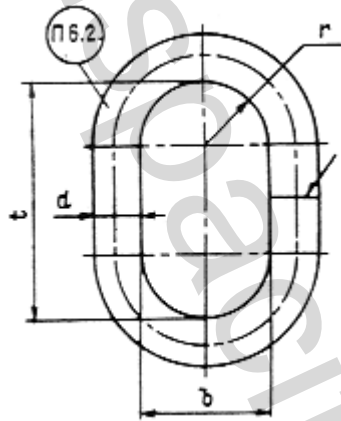


Рис. П.1.11. Звено типа Ов1

Звено типа О

Обозначение звена	Грузо- подъемность, т	Размеры, мм				длина развертки	Масса, кг
		d	t	r	r_1		
О-0,4	0,40	9	50	13	7	152	0,075
О-0,5	0,50	10	55	14	8	167	0,105
О-0,63	0,63	11	60	16	9	185	0,134
О-0,8	0,80	12	70	18	10	211	0,186
О-1,0	1,00	14	80	20	12	242	0,290
О-1,25	1,25	16	90	22	13	272	0,426
О-1,6	1,60	18	100	25	14	302	0,599
О-2,0	2,00	20	110	28	16	334	0,814

O-2,5	2,50	22	120	30	19	367	1,104
O-3,2	3,20	25	130	35	20	405	1,541
O-4,0	4,00	28	150	40	22	463	2,224
O-5,0	5,00	32	170	45	25	524	3,283
O-6,3	6,30	36	190	50	27	586	4,714
O-8,0	8,00	40	210	55	28	646	6,412
O-10,0	10,00	44	230	60	36	710	8,475
O-12,5	12,50	50	260	70	40	809	12,485
O-16,0	16,00	56	290	75	42	895	17,208
O-20,0	20,00	65	320	100	47	1028	26,050
O-25,0	25,00	72	350	110	49	1128	31,960

Таблица П.1.13

Звено типа Ов1

Обозначение звена	Грузо-подъемность, т	Размеры, мм				длина развертки	Масса, кг
		<i>d</i>	<i>b</i>	<i>t</i>	<i>r</i>		
Ов1-0,4	0,40	10	28	50	14	163	0,101
Ов1-0,5	0,50	11	32	55	16	181	0,135
Ов1-0,63	0,63	14	36	60	18	205	0,248
Ов1-0,8	0,80	14	40	70	20	230	0,278
Ов1-1,0	1,00	16	44	80	22	260	0,411
Ов1-1,6	1,60	20	56	100	28	327	0,781
Ов1-2,0	2,00	22	60	110	30	358	1,068
Ов1-3,2	3,20	28	80	130	40	439	2,123
Ов1-5,0	5,00	36	100	170	50	567	4,530
Ов1-6,3	6,30	40	110	190	55	631	6,225
Ов1-8,0	8,00	45	120	210	60	698	8,714
Ов1-10,0	10,00	50	140	230	70	777	11,976
Ов1-12,5	12,50	56	150	260	75	867	16,763
Ов1-16,0	16,00	65	200	290	100	1015	26,440
Ов1-20,0	20,00	72	220	320	110	1117	35,380

Таблица П.1.14

Звено типа Ов2

Обозначение звена	Грузо-подъемность, т	Размеры, мм				длина развертки	Масса, кг
		<i>d</i>	<i>b</i>	<i>t</i>	<i>r</i>		
Ов2-0,4	0,40	14	70	120	35	364	0,439
Ов2-0,5	0,50					370	0,584
Ов2-0,63	0,63					459	0,916
Ов2-0,8	0,80	18	90	150	45	465	1,146
Ов2-1,0	1,00	20					
Ов2-1,6	1,60	25	120	180	60	575	2,226
Ов2-2,0	2,00					597	3,769
Ов2-3,2	3,20					32	
Ов2-5,0	5,00	40	150	230	75	757	7,468
Ов2-6,3	6,30	42				763	8,298
Ов2-8,0	8,00	50				788	12,145
Ов2-10,0	10,00	56	220	350	110	1127	21,796
Ов2-12,5	12,50	60				1139	25,285
Ов2-16,0	16,00	65				1155	30,087
Ов2-20,0	20,00	72				1177	37,617

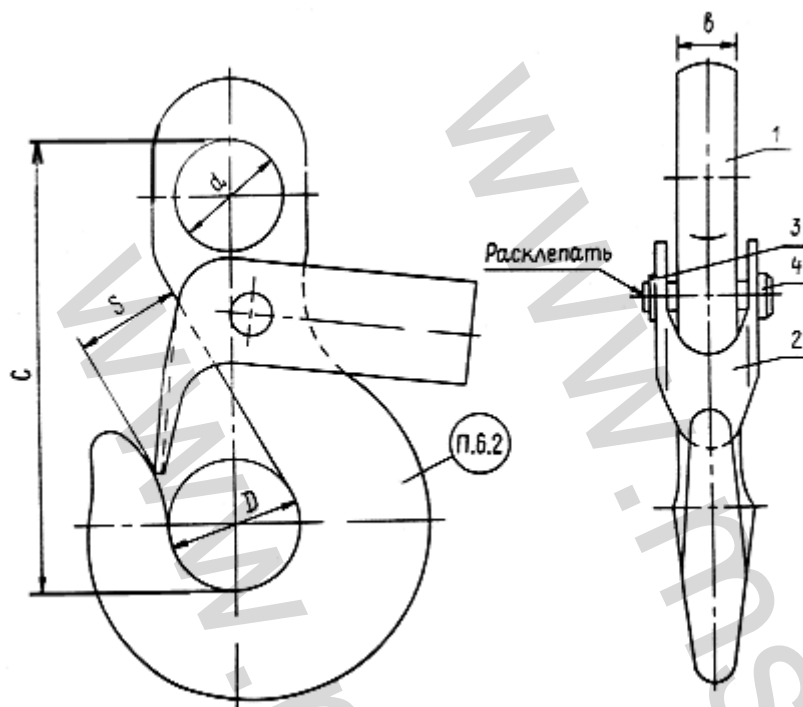


Рис. П.1.12. Крюк типов К1 и К2:
1 - крюк, 2 - замок, 3 - шайба, 4 - заклепка

Таблица П.1.15

Конструкция крюков типа К1 и К2

Обозначение крюка	Грузоподъемность, т	Размеры, мм					Поз. 1 (крюк)	Поз. 2 (замок)	Поз. 3 (шайбы ГОСТ 11371)	Поз. 4 (заклепки и ГОСТ 10299)
		D	d	c	S	b				
K1-0,32	0,32	18	16	67,0	15	9	Кч1-0,32	31-0,32	5,4	5 × 20
K1-0,4	0,40	20	18	74,0	16	10	Кч1-0,4	31-0,4		5 × 22
K1-0,5	0,50	25	22	83,5	22	11	Кч1-0,5	31-0,5		5 × 24
K1-0,63	0,63	25	22	83,5	22	12	Кч1-0,63	31-0,63	6,4	6 × 26
K1-0,8	0,80	30	25	102,5	24	12	Кч1-0,8	31-0,8		6 × 30
K1-1,0	1,00	32	26	109,0	24	15	Кч1-1,0	31-1,0		6 × 36
K1-1,25	1,25	36	30	118,0	28	18	Кч1-1,25	31-1,25	8,4	8 × 30
K1-1,6	1,60	40	30	125,0	30	18	Кч1-1,6	31-1,6		8 × 36
K1-2,0	2,00	45	35	145,0	36	20	Кч1-2,0	31-2,0		8 × 45
K1-2,5	2,50	50	38	154,0	38	20	Кч1-2,5	31-2,5	10,5	10 × 60
K2-2,5	2,50						Кч2-2,5	32-2,5		
K1-3,2	3,20	55	42	173,5	40	24	Кч1-3,2	31-3,2		
K2-3,2	3,20	55	42	168,5	40	24	Кч2-3,2	32-3,2		
K1-4,0	4,00	60	44	187,0	45	30	Кч1-4,0	31-4,0	10,5	10 × 60
K2-4,0	4,00			177,0			Кч2-4,0	32-4,0		
K1-5,0	5,00	65	48	206,5	50	30	Кч1-5,0	31-5,0		
K2-5,0	5,00	65	48	196,5			Кч2-5,0	32-5,0		
K1-6,3	6,30	75	50	227,5	58	36	Кч1-6,3	31-6,3	10,5	10 × 60
K2-6,3	6,30			217,5			Кч2-6,3	32-6,3		
K1-8,0	8,00	85	60	262,5	65	42	Кч1-8,0	31-8,0		
K2-8,0	8,00			252,5			Кч2-8,0	32-8,0		
K1-10,0	10,00	95	70	297,5	75	44	Кч1-10,0	31-10,0	10,5	10 × 60
K2-10,0				287,5			Кч2-10,0	32-10,0		

K1-12,5	12,50	110	80	345,0		54	Kч1-12,5	31-12,5	13,0	12 × 70
K2-12,5				330,0	85	46	Kч2-12,5	32-12,5		

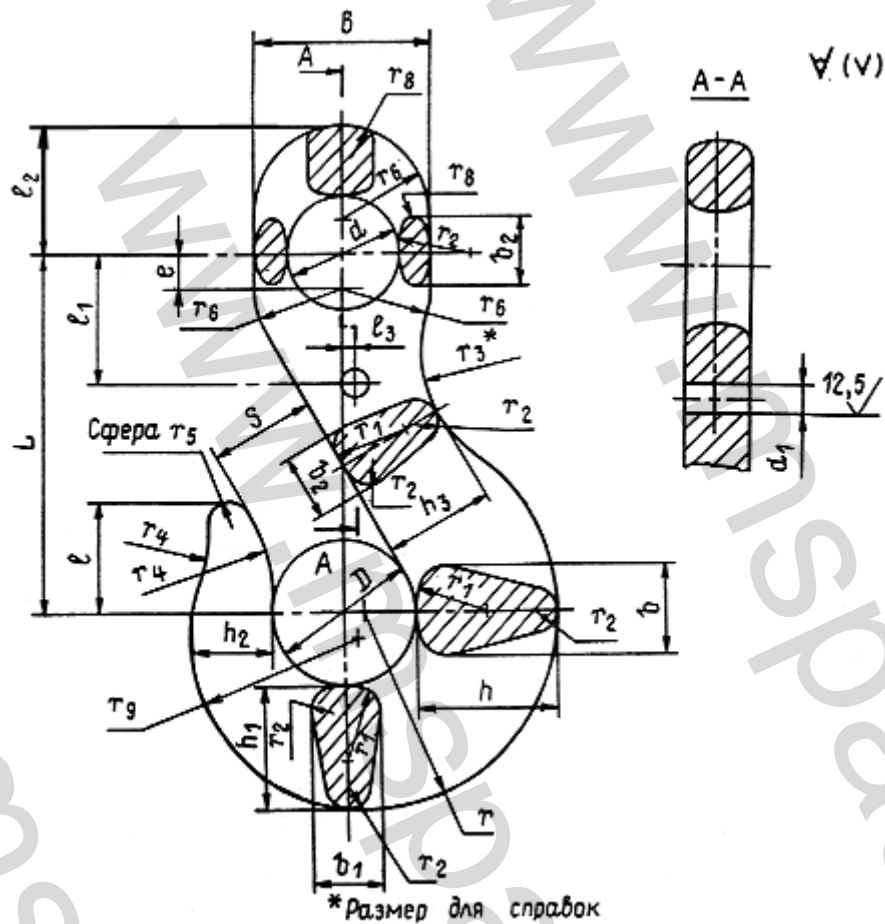


Рис. П.1.13. Чалочный крюк

Таблица П.1.16

Крюк стропа, исполнение 1

Обозначение крюка	Размеры, мм														
	S	D	d	d ₁	L	B	b	b ₁	b ₂	c	h	h ₁	h ₂	h ₃	l
Kч1-0,32	15	18	16	5,5	50	24	12	11	9	8	18	16,0	10,0	14	14
Kч1-0,4	16	20	18	5,5	53	26	13	11	10	9	21	18,0	12,0	16	16
Kч1-0,5	20	25	22	5,5	60	30	16	13	11	5	24	19,5	13,0	18	18
Kч1-0,63	22	25	22	6,5	65	32	16	13	12	8	26	21,5	14,0	20	18
Kч1-0,8	24	30	25	6,5	75	40	18	14	12	5	30	25,0	16,0	20	22
Kч1-1,0	24	32	26	6,5	80	40	20	16	15	8	32	28,0	18,0	25	24
Kч1-1,25	28	36	30	6,5	85	44	22	17	18	5	36	31,0	20,0	26	26
Kч1-1,6	30	40	30	8,5	90	48	24	19	18	2	40	34,0	22,0	27	30
Kч1-2,0	36	45	35	8,5	105	56	28	24	20	4	45	38,0	25,0	32	34
Kч1-2,5	38	50	38	8,5	110	58	30	24	26	2	50	41,5	27,5	34	40
Kч1-3,2	40	55	42	8,5	125	65	36	29	30	5	55	47,0	30,0	38	45
Kч1-4,0	45	60	44	8,5	135	70	38	29	32	5	60	50,5	32,0	42	45
Kч1-5,0	50	65	48	10,5	150	75	45	34	40	10	70	59,0	39,0	50	50
Kч1-6,3	58	75	50	10,5	165	80	50	40	40	9	75	63,0	41,0	54	56
Kч1-8,0	65	85	60	10,5	190	95	55	45	46	10	85	71,5	47,0	59	65
Kч1-10,0	75	95	70	12,5	215	110	62	49	50	10	95	78,5	52,0	65	70
Kч1-12,5	85	110	80	12,5	250	130	70	58	54	10	110	93,0	61,0	73	82

(продолжение)

Обозначение крюка	Размеры, мм													Масса, кг
	l_1	l_2	l_3	r	r_1	r_2	r_3	r_4	r_5	r_6	r_7	r_8	r_9	
Кч1-0,32	20	15	1	25	11	3,0	15	22	3,5	12,0	12	1,5	22	0,10
Кч1-0,4	23	17	2	28	12	4,0	18	25	4,0	13,0	13	1,7	25	0,15
Кч1-0,5	24	19	3	32	13	4,0	20	27	4,0	15,0	13	2,0	29	0,25
Кч1-0,63	24	19	3	34	13	4,0	20	35	4,0	16,0	15	2,0	31	0,40
Кч1-0,8	28	23	3	40	14	5,0	20	30	4,5	20,0	10	3,0	36	0,45
Кч1-1,0	29	27	3	44	16	5,0	29	33	4,5	20,0	15	2,5	38	0,70
Кч1-1,25	32	29	4	49	18	5,5	25	35	5,5	22,0	20	2,5	45	0,80
Кч1-1,6	32	30	4	54	30	6,0	20	42	6,0	24,0	26	3,5	49	1,24
Кч1-2,0	35	34	5	61	30	6,0	30	48	6,5	28,0	25	4,5	55	1,50
Кч1-2,5	38	39	5	67	36	7,0	28	50	7,0	29,0	26	3,0	60	2,38
Кч1-3,2	45	43	6	75	38	8,0	35	50	8,0	32,5	38	4,0	70	3,08
Кч1-4,0	50	46	7	81	42	9,0	40	58	8,0	35,0	40	4,5	72	4,00
Кч1-5,0	55	51	8	92	45	9,0	50	65	9,0	37,0	36	4,5	82	5,10
Кч1-6,3	60	55	9	101	53	10,0	50	73	12,0	40,0	45	5,0	90	7,20
Кч1-8,0	67	65	10	115	60	12,0	52	80	14,0	47,5	50	5,5	102	10,20
Кч1-10,0	72	73	8	127	68	13,0	55	85	14,0	55,0	55	6,0	114	14,20
Кч1-12,5	80	80	5	149	75	13,0	55	90	20,0	65,0	55	8,0	132	20,50

(Измененная редакция, Изм. № 1)

Таблица П.1.17

Крюк стропа, исполнение 2

Обозначение крюка	Размеры, мм														Масса, кг
	S	D	d	d_1	L	B	b	b_1	b_2	e	h	h_1	h_2	h_3	
Кч2-2,5	38	50	38	8,5	110	54	20	16	20	6	50	43	28	34	
Кч2-3,2	40	55	42	8,5	120	60	24	18	24	5	55	46,5	30	38	
Кч2-4,0	45	60	44	8,5	125	62	30	20	30	3	60	50,5	32	40	
Кч2-5,0	50	65	48	10,5	140	70	30	24	30	5	65	53	35	44	
Кч2-6,3	58	75	50	10,5	155	74	36	30	36	6	75	60	40	48	
Кч2-8,0	65	85	60	10,5	180	85	42	32	42	10	85	71,5	46	56	
Кч2-10,0	75	95	70	12,5	205	100	42	33	44	10	95	79,5	52	64	
Кч2-12,5	85	110	80	12,5	235	116	46	34	46	9	110	93	60	72	

Обозначение крюка	Размеры, мм														Масса, кг
	l	l_1	l_2	l_3	r	r_1	r_2	r_3	r_4	r_5	r_6	r_7	r_8	r_9	
Кч2-2,5	38	38	34	5	68	36	7	25	48	7	27	28	3,0	60	1,4
Кч2-3,2	40	42	41	6	74	38	6	35	50		30	24	2,5	66	1,7
Кч2-4,0	45	44	44	8	81	42	8	32	60	8	31	50		71	2,4
Кч2-5,0		48	47	7	86	45	9	40		9	35	40	3,0	80	3,5
Кч2-6,3	50	50	52	7	98	53	10		65	10	37	61	3,5	94	5,0
Кч2-8,0	58	55	62	7	114	60		45	73	12	42	78	4,0	103	7,4
Кч2-10,0	65	70	68	9	128	68	11	50	80	14	50	50	3,5	115	10,8
Кч2-12,5	75	75	74	10	149	75	13	55	85	15	58		5,0	130	14,5

(Измененная редакция, Изм. № 1)

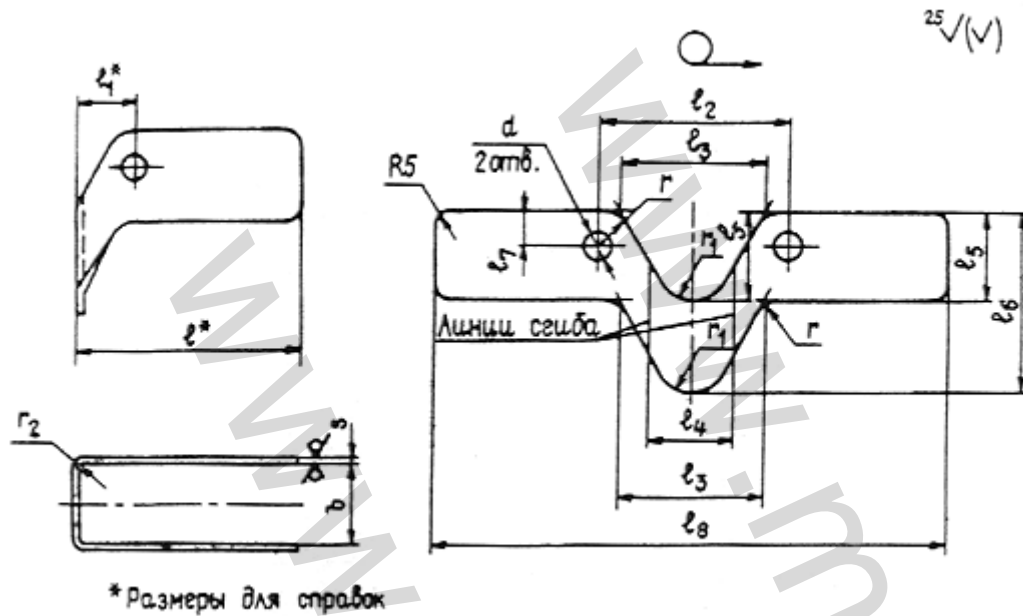


Рис. П.1.14. Замок

Таблица П.1.18

Замки для крюков стропов, исполнение 1

Обозначение замка	Исполнение крюка	Размеры, мм							
		d	l	l_1	l_2	l_3	l_4	l_5	l_6
31-0,32	Кч1-0,32	5,5	45	10	29	20	12	18	36
31-0,4	Кч1-0,4	5,5	45	11	32	23	13	18	36
31-0,5	Кч1-0,5	5,5	50	11	35	26	16	20	40
31-0,63	Кч1-0,63	5,5	50	15	43	30	16	22	44
31-0,8	Кч1-0,8	6,5	60	15	45	35	18	23	46
31-1,0	Кч1-1,0	6,5	60	17	53	45	21	24	48
31-1,25	Кч1-1,25	6,5	70	17	55	45	23	26	52
31-1,6	Кч1-1,6	8,5	70	18	59	45	26	28	56
31-2,0	Кч1-2,0	8,5	90	20	65	50	30	32	64
31-2,5	Кч1-2,5	8,5	90	20	71	58	32	34	68
31-3,2	Кч1-3,2	8,5	100	22	78	58	38	36	72
31-4,0	Кч1-4,0	8,5	110	23	82	72	40	44	88
31-5,0	Кч1-5,0	10,5	120	28	98	78	48	48	96
31-6,3	Кч1-6,3	10,5	140	28	103	85	53	55	110
31-8,0	Кч1-8,0	10,5	160	32	116	100	58	58	116
31-10,0	Кч1-10,0	13,0	170	38	134	112	65	72	144
31-12,5	Кч1-12,5	13,0	180	42	150	128	73	84	168
Обозначение замка	Исполнение крюка	Размеры, мм							Масса, кг
		l_7	l_7	r	r_1	r_2	b	s	
31-0,32	Кч1-0,32	8	100	7	5	3	12	1,6	0,020
31-0,4	Кч1-0,4	8	100	7	5	3	13	1,6	0,022
31-0,5	Кч1-0,5	8	113	7	6	3	16	1,6	0,023
31-0,63	Кч1-0,63	9	113	8	6	3	16	2,0	0,038
31-0,8	Кч1-0,8	9	135	8	6	3	18	2,0	0,048
31-1,0	Кч1-1,0	9	139	9	11	3	21	2,0	0,052
31-1,25	Кч1-1,25	10	161	9	11	3	23	2,0	0,065
31-1,6	Кч1-1,6	11	163	9	11	3	26	2,0	0,071
31-2,0	Кч1-2,0	11	205	10	15	3	30	2,0	0,102

31-2,5	Кч1-2,5	12	211	10	16	3	32	2,0	0,111
31-3,2	Кч1-3,2	14	234	10	16	3	38	2,0	0,132
31-4,0	Кч1-4,0	14	256	11	19	3	40	2,0	0,176
31-5,0	Кч1-5,0	16	282	15	23	5	48	3,0	0,314
31-6,3	Кч1-6,3	16	328	15	25	5	53	3,0	0,419
31-8,0	Кч1-8,0	16	372	15	25	5	58	3,0	0,477
31-10,0	Кч1-10,0	20	378	18	30	6	65	4,0	0,891
31-12,5	Кч1-12,5	20	426	18	34	6	73	4,0	1,115

(Измененная редакция, Изм. № 1)

Таблица П.1.19

Замки для крюков стропов, исполнение 2

Обозначение замка	Исполнение крюка	Размеры, мм							
		d	l	l_1	l_2	l_3	l_4	l_5	l_6
32-2,5	Кч2-2,5	8,5	90	19	61	48	26	36	72
32-3,2	Кч2-3,2	8,5	95	21	69	55	30	41	82
32-4,0	Кч2-4,0	8,5	100	22	77	62	36	41	82
32-5,0	Кч2-5,0	10,5	105	25	80	64	36	47	95
32-6,3	Кч2-6,3	10,5	110	27	90	67	42	52	105
32-8,0	Кч2-8,0	10,5	135	30	102	81	48	60	120
32-10,0	Кч2-10,0	13,0	155	36	115	89	50	67	135
32-12,5	Кч2-12,5	13,0	175	42	129	103	52	78	156

Обозначение замка	Исполнение крюка	Размеры, мм							Масса, кг
		l_7	l_7	r	r_1	r_2	b	s	
32-2,5	Кч2-2,5	12	203	10	16	3	26	2	0,113
32-3,2	Кч2-3,2	14	217	10	16	3	30	2	0,138
32-4,0	Кч2-4,0	14	233	11	19	3	36	2	0,148
32-5,0	Кч2-5,0	16	240	11	23	5	36	3	0,262
32-6,3	Кч2-6,3	16	256	15	25	5	42	3	0,309
32-8,0	Кч2-8,0	16	312	15	25	5	48	3	0,436
32-10,0	Кч2-10,0	20	353	18	30	6	50	4	0,734
32-12,5	Кч2-12,5	20	395	18	34	6	52	4	0,959

(Измененная редакция, Изм. № 1)

Таблица П.1.20

Использование стропов с овальными звеньями типа Ов2 для крюков грузоподъемностью от 3,2 до 25 т

Грузоподъемность крюка, т	Овальное звено типа Ов2	Грузоподъемность крюка, т	Овальное звено типа Ов2
3,2	Ов2-0,5	16,0	Ов2-5,0
	Ов2-0,63		Ов2-6,3
5,0	Ов2-0,8		Ов2-8,0
	Ов2-1,0	25,0	Ов2-10,0
	Ов2-1,25		Ов2-12,5
10,0	Ов2-1,6	25,0	Ов2-16,0
	Ов2-2,0		
	Ов2-2,5		
	Ов2-3,2		

Таблица П.1.21

Характеристики канатов (ГОСТ 2688)

Диаметр каната, мм	Маркировочная группа, Н/мм ² (МПа)					
	1470 (150)	1570 (160)	1670 (170)	1770 (180)	1860 (190)	1960 (200)
	разрывное усилие каната в целом, Н, не менее					
6,2	-	19250	20400	21100	22250	23450
6,9	-	24000	25500	26300	27450	28700
7,6	-	28700	30500	32300	32900	34200
8,3	-	34800	36950	38150	39850	41600
9,9	-	48850	51850	53450	55950	58350
11,0	-	62850	66750	68800	72000	75100
12,0	-	71750	76200	78550	81900	85750
14,0	92850	98950	105000	108000	112500	118000
15,0	107000	114500	122000	125500	131000	137000
16,5	130000	139000	147500	152000	159000	166000
19,5	178500	191000	203000	209000	218500	228000
21,0	208000	222000	236000	243500	254000	265500
24,0	269000	287000	304500	314000	328000	343000
27,0	342000	365000	388000	399500	418000	436500
30,5	445500	475000	504500	520000	544000	567500
33,5	538500	574000	610500	629000	658000	686000
37,0	640000	683000	725000	748000	782500	816000
39,5	732500	781500	828000	856000	891500	938500
42,0	833000	890000	945000	975000	101000	1060000
44,5	941000	1000000	1035000	1075000	-	-
47,5	1070000	1145000	1185000	1230000	-	-
51,0	1215000	1295000	1340000	1395000	-	-
56,0	1480000	1580000	1635000	1705000	-	-

Таблица П.1.22

Характеристики канатов (ГОСТ 3071)

Диаметр каната, мм	Маркировочная группа, Н/мм ² (МПа)					
	1470 (150)	1570 (160)	1670 (170)	1770 (180)	1860 (190)	1960 (200)
	разрывное усилие каната в целом, Н, не менее					
6,3	-	-	-	19800	20950	22050
6,7	-	20200	21450	22750	24000	25250
7,6	-	25950	27550	29200	30800	32450
8,5	-	32400	34450	36450	38500	40500
9,0	-	36120	38350	40600	42850	45100
11,5	-	56350	59900	63400	66900	70400
13,5	-	81050	86100	91000	95900	101000
15,5	-	110000	117000	124000	130500	137500

Таблица П.1.23

Характеристики канатов (ГОСТ 3079)

Диаметр каната, мм	Маркировочная группа, Н/мм ² (МПа)					
	1470 (150)	1570 (160)	1670 (170)	1770 (180)	1860 (190)	1960 (200)
	разрывное усилие каната в целом, Н, не менее					
6,5	-	-	-	22950	24000	24900
8,5	-	35950	38200	39450	41150	42800
11,5	-	62600	66500	68750	71700	74550
13,5	-	88650	94200	97100	100500	105500
15,5	-	113500	121000	124000	130000	136000
17,0	-	142000	151000	155500	162500	170000
19,5	169000	180000	191500	197000	206500	215500
21,5	208500	222500	237000	244500	255500	266500
23,0	241500	258000	274000	283000	295000	307000
25,0	281000	300000	318500	328500	343000	358500
27,0	332000	354500	376500	388500	406000	423500
29,0	378000	403500	428500	441500	462000	482000
30,5	427000	455500	484000	499000	522000	544500
33,0	489500	522000	555000	571500	597500	624000
35,0	556000	590000	630500	650000	679500	709000
39,0	677000	722000	767000	791000	827500	863000

Таблица П.1.24

Характеристики канатов (ГОСТ 7668)

Диаметр каната, мм	Маркировочная группа, Н/мм ² (МПа)					
	1470 (150)	1570 (160)	1670 (170)	1770 (180)	1860 (190)	1960 (200)
	разрывное усилие каната в целом, Н, не менее					
6,3	-	-	-	22650	23650	24400
6,7	-	-	-	25700	26800	27600
8,1	-	-	-	37050	38650	39850
9,0	-	40400	42950	45450	47400	48650
9,7	-	49850	53000	56100	58500	60300
11,5	-	66750	70950	75100	78300	80700
13,5	-	90650	96300	101500	106000	109000
15,0	-	104500	111500	116500	122500	128000
16,5	-	135500	144000	150000	157500	165000
18,0	-	161500	171500	175500	186500	190500
20,0	-	197500	210000	215000	229000	233500
22,0	222500	237500	252500	258500	275000	280500
23,5	259500	277000	294000	304000	321000	338000
27,0	341500	364500	387500	396500	422000	430500
29,0	392000	417500	444000	454500	484000	493500
31,0	445000	475000	505000	517000	550500	561500
33,0	507000	540500	574500	588000	626500	638500
36,5	606000	646000	686500	703500	748500	764000
38,0	672500	717500	762000	777500	881000	842000
39,5	742000	791500	841000	861000	917000	935000
43,0	863500	919500	976000	1005000	1060000	1080000
44,5	948500	1005000	1065000	1095000	1165000	1185000
46,5	1020000	1090000	1160000	1180000	1260000	1280000
50,5	1210000	1290000	1370000	1400000	1490000	1510000

53,5	1355000	1455000	1540000	1570000	1680000	1705000
56,0	1465000	1560000	1640000	1715000	-	-
58,5	1580000	1685000	1730000	1790000	-	-
60,5	1735000	1855000	1915000	1970000	-	-

Таблица П.1.25

Характеристики канатов (ГОСТ 7669)

Диаметр каната, мм	Маркировочная группа, Н/мм ² (МПа)					
	1470 (150)	1570 (160)	1670 (170)	1770 (180)	1860 (190)	1960 (200)
	разрывное усилие каната в целом, Н, не менее					
5,9	-	-	-	21600	22900	23350
6,4	-	-	-	27150	28950	29450
7,2	-	-	-	31550	33500	34150
8,6	-	44950	47900	48850	51300	52750
10,5	-	66150	70450	71800	75800	77400
13,0	-	100000	106500	108500	115500	118500
14,5	-	120500	128000	130000	138500	141500
16,0	-	152000	162000	165000	175000	178500
17,5	-	181500	193000	196000	209000	213000
19,5	-	224000	238500	242500	258000	263000
21,0	250500	267500	284000	289500	307000	313500
23,0	294500	315000	334500	341000	362000	368500
25,0	343000	366000	389000	396000	417500	429000
26,5	384500	410000	436000	444000	472000	480500
30,0	501500	535000	568000	579000	615000	627000
32,5	572500	611000	649000	661500	703000	716000
35,5	682000	727500	772500	787500	835000	852500
36,5	759500	810000	861000	877500	930000	950000
39,0	842000	898000	954500	972500	1025000	1045000
41,0	936500	994500	1055000	1075000	1145000	1170000
42,0	989500	1050000	1115000	1140000	1215000	1235000
45,5	1160000	1235000	1315000	1340000	1425000	1455000
49,0	1360000	1455000	1545000	1575000	1640000	1705000
52,0	1525000	1625000	1730000	1765000	1840000	1905000
57,0	1780000	1905000	1950000	2000000	-	-

Таблица П.1.26

Рекомендуемые цепи

Грузоподъемность стропов, т	Допускаемая нагрузка на строп, кН	Цепь по ТУ 12.0173856.015			Цепь по ТУ 12.0173856.009					
		обозначение цепи	разрушающая нагрузка, кН, не менее	допускаемая нагрузка, кН	обозначение цепи типа 1	разрушающая нагрузка, кН, не менее	допускаемая нагрузка, кН	обозначение цепи типа 3	разрушающая нагрузка, кН, не менее	допускаемая нагрузка, кН
0,50	4,90	A2-8×24	26	5,2	-	-	-	-	-	-
		A2-9×27	32	6,4	-	-	-	-	-	-

0,63	6,18	A2-9,5 × 27	34	6,8	-	-	-	-	-	-
		A2-10 × 28	40	8,0	1-11 × 33	46	9,2	-	-	-
0,80	7,85	A2-11 × 31	46	9,2	-	-	-	-	-	-
1,00	9,81	-	-	-	1-12,5 × 38	58	11,6	-	-	-
1,25	12,26	A2-13 × 36	66	13,2	1-14 × 42	74	14,8	-	-	-
1,60	15,70	-	-	-	1-16 × 48	96	19,2	-	-	-
2,0	19,62	A2-16 × 45	102	20,4	1-17,5 × 50	116	23,2	3-16 × 64	107	21,4
2,50	24,52	A2-18 × 50	126	25,2	1-19 × 57	136	27,2	3-17,5 × 70 3-19 × 76	127	25,4
3,20	31,40	-	-	-	1-22 × 66	183	36,6	-	150	30,0
4,00	39,24	-	-	-	-	-	-	3-22 × 28	200	40,0
5,00	49,05	-	-	-	1-26 × 78 1-28 × 84	255 296	51,0 59,2	3-26 × 104 -	278	55,6
6,30	61,80	-	-	-	1-32 × 96	386	77,2	3-28 × 112	321	64,2
8,00	78,50	-	-	-	1-34 × 102	437	87,4	3-32 × 128 3-34 × 136	417 468	83,4 93,6
10,00	98,10	-	-	-	1-38 × 114	544	108,8	3-38 × 152	581	116,2
12,50	122,60	-	-	-	-	-	-	3-40 × 160 3-44 × 176	640 769	128,4 153,8

1.5. СПОСОБЫ ЗАДЕЛКИ КОНЦОВ СТРОПОВ

Заделка концов каната может быть выполнена следующими способами:
заплеткой с последующей обмоткой концов прядей проволокой;
опрессовкой алюминиевой втулкой.

Элементы заделок концов канатов приведены в табл. П.1.27.

Таблица П.1.27

Элементы заделок концов канатов

Обозначение канатной ветви	Диаметр каната, мм	Обозначение алюминиевой втулки	Длина участка от стенки коуша до втулки, мм	Число проколов каждой прядью при заплетке	Длина участка, обмотанного проволокой, мм	Длина развертки проволоки, мм
ВК-0,32	6; 2, 6, 3	Вт-9	60	4	60	1400
ВК-0,4	6,7; 6,9; 7,6					1600
ВК-0,5	8,1; 8,3; 8,5	1800				
ВК-0,63	8,1; 8,3 9,0; 9,1	Вт-11	80		80	2500
ВК-0,8	9,7; 9,9 11,5					Вт-12
ВК-1,0	11,0; 11,5	Вт-13	95			3100
ВК-1,25	11,5 12,0; 13,0	Вт-15	105		90	3400
ВК-1,6	13,5; 14,0 15,5					Вт-16
ВК-2,0	15,0; 15,5	Вт-18				130
ВК-2,5	16,5		Вт-19		5200	
	17,0; 18,0 19,5		Вт-20	5500		
ВК-3,2	20,0	Вт-23	145	130	7500	
	21,0; 21,5				8400	
						8500
						13500

ВК-4,0	22,0; 22,5; 23,0	Вт-25				14000
ВК-5,0	23,5; 24,0; 24,5	Вт-26	170		190	15200
	25,0; 25,5	Вт-28				16000
ВК-6,3	27,0	Вт-30	205			16700
	29,0					19000
ВК-8,0	30,5	Вт-33	230	6	260	25600
	31,0	Вт-36				26000
	33,5	Вт-38				28000
ВК-10,0	32,0	Вт-36	255			26800
	35,0	Вт-38				29000
	36,5; 37,0	Вт-40				30500

1.5.1. Заделка концов каната заплеткой

Способ заплетки заключается в том, что пряди распущенного конца каната вплетают между прядями нераспущенного каната.

Из бухты отматывают и отрезают часть каната требуемой длины с припуском на заплетку 0,5-3,0 м (в зависимости от диаметра каната и размера петли). Для предохранения каната от раскручивания на свободные его концы накладывают обвязки из мягкой тонкой проволоки.

После обрезки каната от его свободных концов отмеряют отрезок, необходимый для заплетки (рис. П.1.15), и в конце его накладывают новую обвязку, до которой концы каната распускают на пряди (см. рис. П.1.15, а). Концы прядей обматывают мягкой проволокой или изоляционной лентой (для канатов диаметром до 17 мм).

Затем (при заплетке каната без коуша) делают петлю и закрепляют ее в зажиме (см. рис. П.1.15, б) так, чтобы по одну сторону располагались распущенные пряди, а по другую - основной канат.

При заплетке с коушем в петлю на конце каната вставляют коуш. Затем коуш закрепляют в петле каната мягкой вязальной проволокой (см. рис. П.1.15, в) или в специальном коушдержателе (см. рис. П.1.15, г), после чего пряди на конце каната распускают и обвязывают. Мягкий сердечник каната отрезают в первом случае непосредственно у зажима, во втором - возле коуша, в жесткий (металлический) сердечник вплетают в канат с первой прядью. После этого производится сращивание (распределение распущенных прядей между прядями основного каната) и собственно заплетка.

В основу всех механизированных устройств заложена предварительная раскрутка (см. рис. П.1.15, д) отрезка основного каната, на котором производится заплетка, до появления просветов между прядями. В механизированных устройствах устанавливают два зажима (в один закрепляют петлю, в другой - основной канат) и одному из зажимов сообщают вращение. Расстояние между зажимами выбирается от 0,5 до 2,5 м (в зависимости от диаметра каната и его жесткости).

Распределение распущенных прядей 1-6 между прядями основного каната А-Е (вид со стороны основного каната; рис. П.1.16) производится двумя способами.

При первом способе сращивания от желоба (углубление между соседними прядями) каната, проходящего через центральную ось коуша, со стороны распущенных прядей отсчитывают по направлению свивки три пряди, под которые пропускают шило. В образовавшийся просвет навстречу шилу между прядями основного каната А-Б и Г-Д пропускают крайнюю левую распущенную прядь 3 и жесткий сердечник (см. рис. П.1.16, б). Затем шило пропускают так, чтобы оно выходило через центральный желоб каната А-Б, но поднимало только две пряди каната А и Е, под которые из центрального желоба в желоб Д-Е продевают распущенную прядь 2, и под одну прядь А с выходом в желоб А-Е из центрального желоба пропускают прядь 1. После этого из желоба А-Б последовательно за прядью 3 по направлению свивки в желоб В-Г пропускают прядь 4 и в желоб Б-В - прядь 5. Последней пропускают прядь 6, которую вводят в желоб Б-В и выводят в центральный желоб А-В, огибая прядь Б.

При втором способе (см. рис. П.1.16, г, д) сращиванию подвергаются только четыре пряди, а пряди 5 и 6 остаются свободными до начала заплетки. Все четыре пряди вводят в центральный желоб А-Б (см. рис. П.1.16, д), а выводят в следующем порядке: вначале крайнюю левую

свободную прядь 1 - в желоб Б-В, затем прядь 2 - в желоб В-Г, прядь 3 в желоб Г-Д и прядь 4 - в желоб Д-Е. После сращивания все пропущенные пряди поочередно затягивают специальными захватами или плоскогубцами в направлении коуша.

В образовавшемся жгуте каждая свободная прядь должна проходить под соответствующую прядь основного каната, за исключением пряди 3 при первом способе и пряди 1 при втором способе, идущих совместно с жестким сердечником. Петля каната должна плотно огибать коуш.

Процесс заплетки начинается после сращивания и затяжки концов и заключается в продевании каждой свободной пряди через одну (против направления свивки) под две (по направлению свивки) пряди основного каната.

При первом способе сращивания заплетку (см. рис. П.1.16, в) начинают с пряди 4, которую вводят в желоб Г-Д под две пряди В и Г и выводят в желоб Б-В. Далее так же поступают с прядью 3, которую заводят в желоб Д-Е через одну прядь Д против направления свивки, под две пряди Д и Г по направлению свивки и выводят в желоб Г-В. Затем в обратной последовательности таким же образом поступают с распущенными прядями.

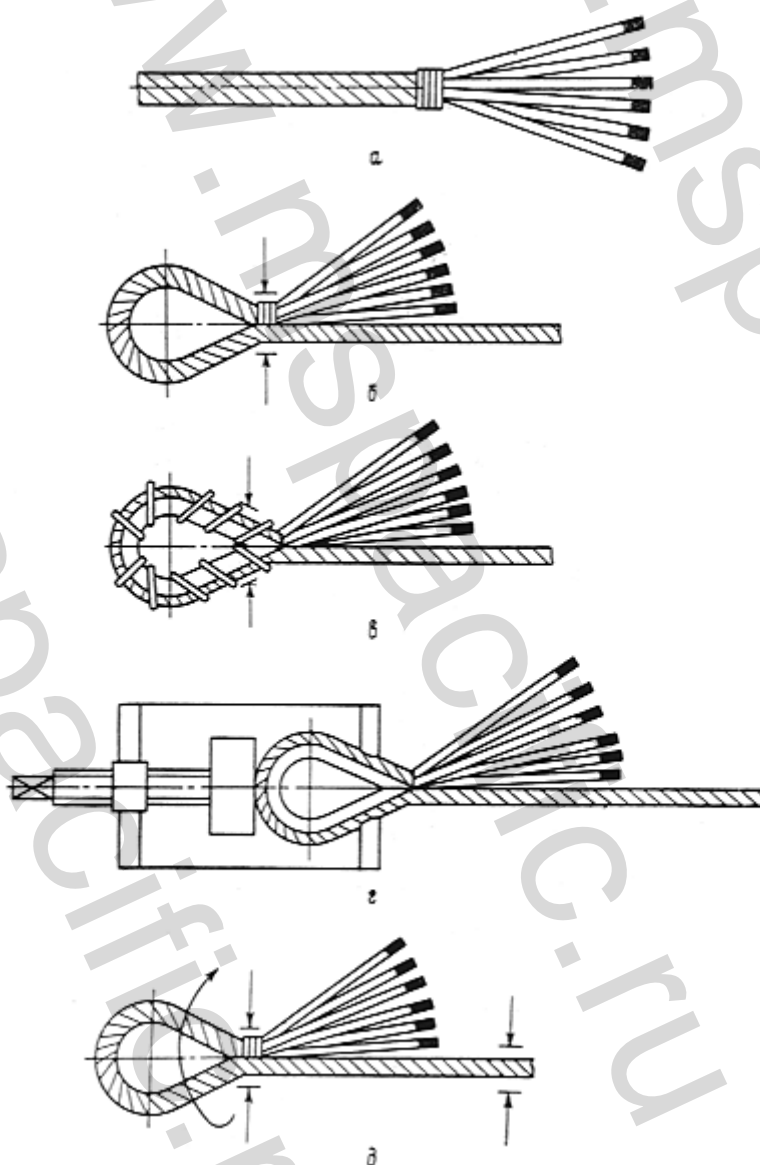


Рис. П.1.15. Подготовка к заплетке. Объяснение в тексте

При втором способе сращивания заплетку (см. рис. П.1.16, е) начинают с прядей 5 и 6, оставшихся свободными при сращивании. Вначале прядь 5 пропускают в желоб Б-В под две пряди А и Б по направлению свивки и выводят в желоб А-Е, затем прядь 6 заводят против

направления свивки через одну прядь В (по отношению к желобу, в который заводили прядь 5) под две пряди Б и В по направлению свивки и выводят в желоб А-Б. Таким же образом в последовательности 1, 2, 3, 4 поступают с другими распущенными прядями.

После заплетки каждого ряда пряди отгибают на коуши и проверяют правильность пропуска их между прядями основного каната.

Для получения плавного перехода узла заплетки в основной канат последний ряд заплетки осуществляется всеми прядями с половинным числом проволок в каждой пряди. После калибровки заплетенного участка концы свободных прядей обрезают заподлицо с основным канатом, сращенный участок (рис. П.1.17) обматывают мягкой проволокой или другим материалом, пригодным для этой цели.

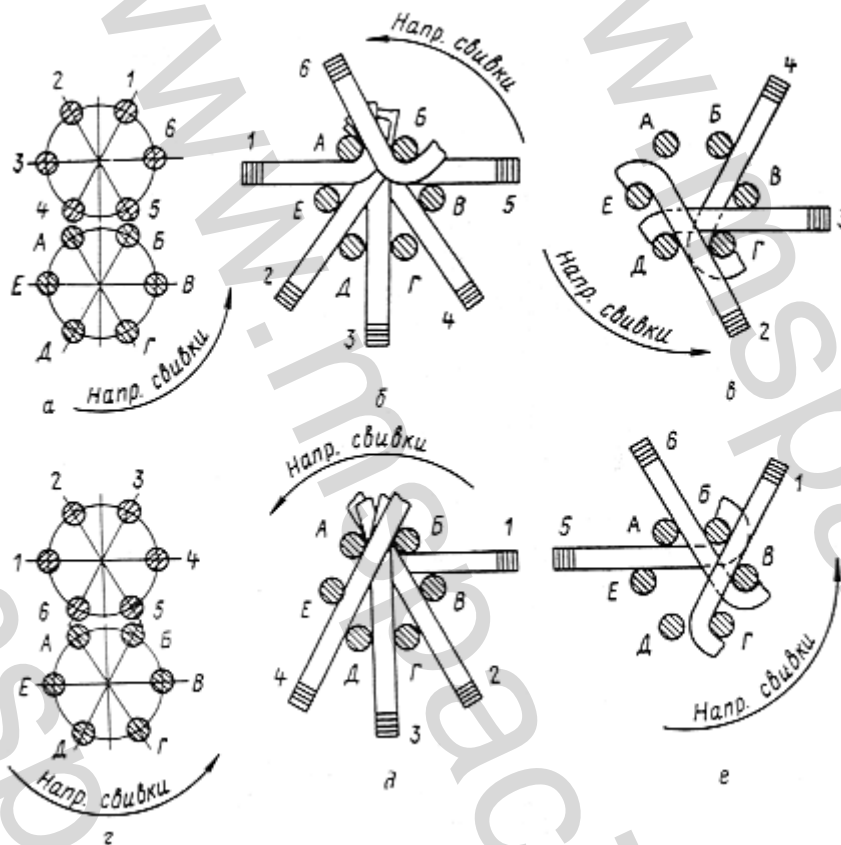


Рис. П.1.16 Схема заплетки каната. Объяснение в тексте

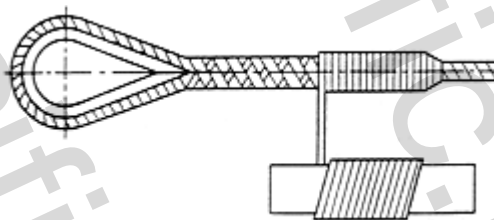


Рис. П.1.17. Изоляция каната

1.5.2. Заделка концов канатов опрессовкой алюминиевой втулкой

Заделка концов канатов втулочным соединением представляет собой опрессованную конструкцию алюминиевой втулки с прядями соединяемых канатов, которые прочно сцеплены между собой металлом втулки, образуя однородное тело в сечении (рис. П.1.18, а).

Овальную алюминиевую втулку надевают на ветвь каната, образующую петлю вокруг коуша, таким образом, чтобы конец вспомогательной ветви каната выходил из втулки после опрессовки не менее чем на 2 мм.

Собранную заготовку соединения помещают в матрицу и сдавливают пуансоном до получения круглого поперечного сечения втулки.

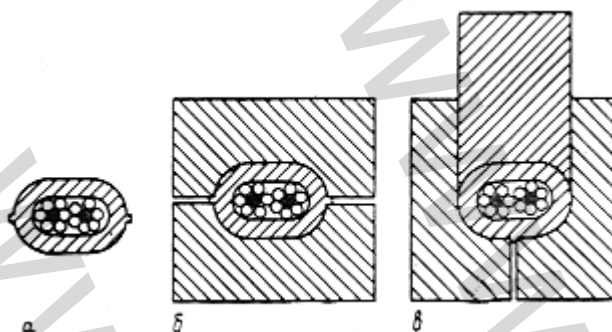


Рис. П.1.18. Схема заделки концов канатов втулочным соединением способом опрессовки. Объяснение в тексте

Существует два способа опрессовки алюминиевой втулки: в открытой (рис. П.1.18, б) и закрытой (рис. П. 1.18, в) матрицах.

Допускается использовать данный способ заделки при изготовлении кольцевых стропов.

Усилие опрессовки алюминиевых втулок должно соответствовать табл. П.1.28.

Таблица П.1.28

Усилие опрессовки алюминиевых втулок

Диаметр каната, мм	Усилие опрессовки, кН
6,3-7,6	200
8,0-9,0	200-250
9,7-10,0	250-300
11,5	300-450
12,5-13,5	400-650
15,0-16,5	550-750
17,0-19,5	1100-1600
20,0-21,5	1600-2200
22,0-24,5	2100-2500
25,0-26,0	2300-2800
28,5-36,5	2500-4000

Перед опрессовкой канат необходимо очистить от смазки. Он должен пропариваться в горячей воде (90°C) до прекращения выделения смазки. Затем канат просушивают.

Втулки должны изготавливаться из алюминиевых сплавов марок АД0, АД1, АД31, АМц по ГОСТ 4784. Поверхность втулок не должна иметь забоин, вмятин и других механических повреждений.

Конструкция и размеры втулки приведены в табл. П.1.29 и на рис. П.1.19.

Таблица П.1.29

Конструкция и размеры втулки

Обозначение элемента	Размеры, мм							Масса, кг
	d_k	втулки				заготовки		
		b	B	l	L	труба ГОСТ 18482		
						D	S	
Вт-9	6,2-7,6	9	19	20,0	50	25	5,0	0,05
Вт-11	8,0-9,1	11	21	22,0	60	28	5,0	0,06
Вт-12	9,7-10,0	12	24	24,5		32	6,0	0,08
Вт-13	11,0-11,5	13	27	27,0	70	35	7,0	0,12

ВТ-15	12,0-14,0	15	30	31,0		40	7,5	0,15
ВТ-16	15,0-15,5	16	36	34,8	80	48	10,0	0,24
ВТ-18	15,0-16,5	18	38	37,0		50	10,0	0,28
ВТ-20	17,0-19,5	21	41	43,0	90	55	10,0	0,36
ВТ-23	20,0-21,5	23	43	46,5		58		0,39
ВТ-25	22,0-23,0	25	45	48,5	100	60		0,45
ВТ-26	22,0-24,5	26	46	51,0	100	65		0,49
ВТ-28	25,0-26,0	28	53	55,0	110	70	12,5	0,71
ВТ-30	27,0	30	55	60,0	125	75	12,5	0,87
ВТ-33	28,5-30,5	33	63	60,0	125	80	15,0	1,09
ВТ-36	31,0-33,0	36	66	66,0	140	85	15,0	1,32
ВТ-38	33,5-35,0	38	68	73,0	150	90	15,0	1,52
ВТ-40	36,5-37,0	40	70	80,0	160	95	15,0	1,71

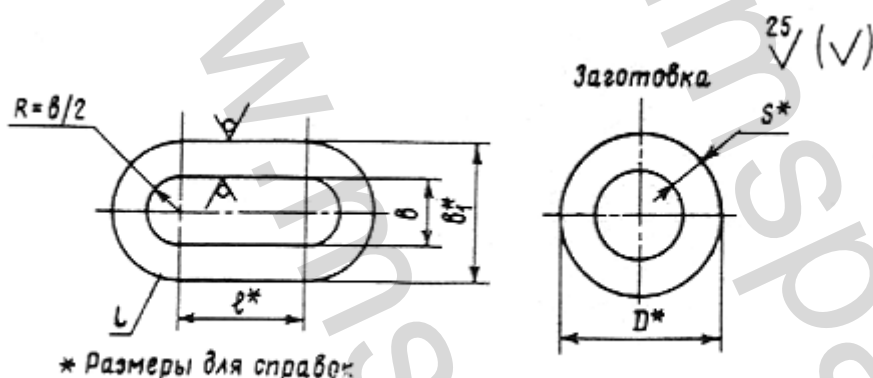


Рис. П.1.19. Втулка

1.6. СРАЩИВАНИЕ КАНАТА

Сращивание каната на прямом участке производят согласно схеме соединения 6, представленной на рис. П.1.20, а.

На расстоянии 0,5-0,7 м от конца канат перевязывают. Конец каната распускают на пряди и вырезают сердечник (рис. П.1.20, б). Концы распущенных прядей перевязывают (рис. П.1.20, в). Перевязки стыкуемых канатов подводят вплотную так, чтобы пряди обоих канатов располагались в шахматном порядке. Пряди каната I в двух местах привязывают к канату II. Кроме того, накладывают дополнительные перевязки. Первоначальные перевязки с каната срезают. Любую из свободных прядей накладывают на смежную встречную прядь, и специально заостренный пробойник вставляют под следующие две пряди. Пробитую прядь обтягивают, две пряди, под которые пробита ходовая прядь, обколачивают молотком. Таким же способом через одну под две пряди прокалывают ходовые пряди конца каната. Затем еще раз пробивают те же пряди. Перевязку с каната II срезают, отвязывают пряди и дважды пробивают все пряди конца каната II. Это делают через одну смежную прядь под две пряди. Затем вторично по два раза пробивают все пряди с каждой стороны стыка. В таком же порядке производят сплетку на всю длину стыка. Заканчивают сплетку, пробивают по одному разу половины ходовых прядей через одну, т.е. одну прядь пробивают, вторую оставляют и т.д. В зависимости от длины соединения число проколов может составлять $4\frac{1}{2}$, $5\frac{1}{2}$, $6\frac{1}{2}$ и т.д.

Концы прядей, прилегающие вплотную к канату, обрубают; концы, выступающие наружу, должны быть изолированы способом, исключающим повреждение рук стропальщика.

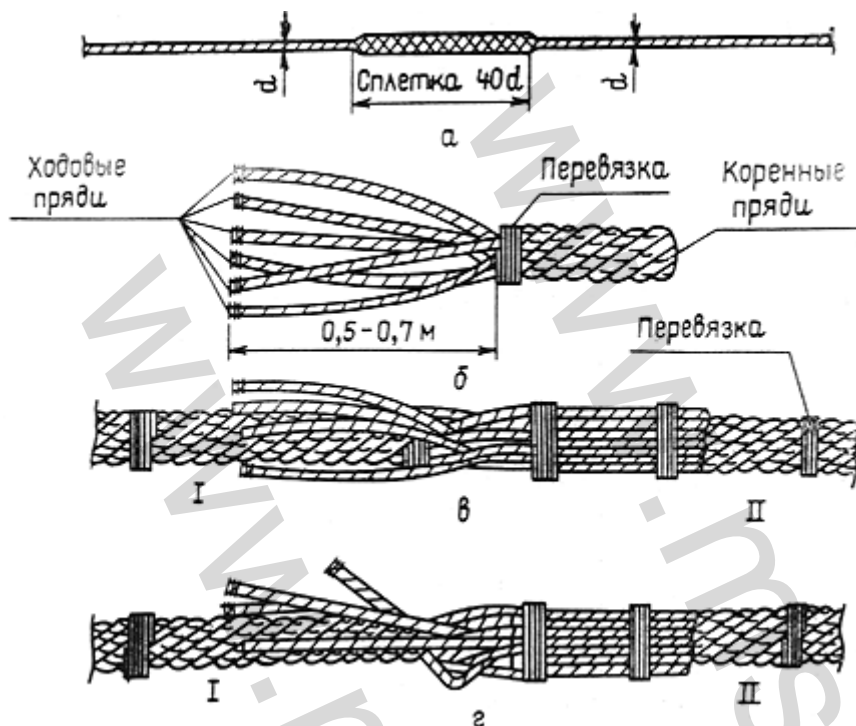


Рис. П.1.20. Сращивание каната. Объяснение в тексте

2. КАНАТНЫЕ СТРОПЫ

2.1. Типы и основные параметры

Типы, основные параметры и номера соответствующих чертежей стропов приведены в табл. П.1.30-П.1.38 и на рис. П.1.21-26.

В принятых обозначениях всех видов цифровое обозначение соответствует грузоподъемности в тоннах.

Таблица П.1.30

Указатель основных параметров, таблиц и рисунков канатных стропов

Строп	Грузоподъемность, т	Условное обозначение	№ рисунка	№ таблицы
Одноветвевой	0,5-20,0	1СК	П.1.21	П.1.31
Двухветвевой	0,5-20,0	2СК	П.1.22	П.1.32
Трехветвевой	0,63-20,0	3СК	П.1.23	П.1.33, 34
Четырехветвевой	0,63-32,0	4СК	П.1.24	П.1.35, 36
Универсальный:				
исполнение 1	0,5-32,0	УСК1	П.1.25	П.1.37
исполнение 2	0,5-32,0	УСК2	П.1.26	П.1.38

Таблица П.1.31

Конструктивные элементы одноветвевое канатного стропа

Обозначение стропа	Грузоподъемность стропа, т	Поз. 1	Поз. 2		Поз. 3 (К 1 или К2)
			Ов1	Ов2	
1СК-0,5	0,50	ВК-0,5	Принимается по грузо-		Принимается по грузо-
1СК-0,63	0,63	ВК-0,63			
1СК-0,8	0,80	ВК-0,8			

1СК-1,0	1,00	ВК-1,0	подъемности стропа	подъемности ветви
1СК-1,6	1,60	ВК-1,6		
1СК-2,0	2,00	ВК-2,0		
1СК-3,2	3,20	ВК-3,2		
1СК-5,0	5,00	ВК-5,0		
1СК-6,3	6,30	ВК-6,3		
1СК-8,0	8,00	ВК-8,0		
1СК-10,0	10,00	ВК-10,0		
1СК-12,5	12,50	ВК-12,5		
1СК-16,0	16,00	ВК-16,0		
1СК-20,0	20,00	ВК-20,0		

Таблица П.1.32

Конструктивные элементы двухветвевго канатного стропа

Обозначение стропа	Грузо-подъемность стропа, т	Поз. 1	Поз. 2				Поз. 3 (К1 или К2)
			Ов1	Ов2	Т	Рт1	
2СК-0,5	0,50	ВК-0,4	Принимается по грузо-подъемности стропа				Принимается по грузо-подъемности ветви
2СК-0,63	0,63	ВК-0,5					
2СК-0,8	0,80	ВК-0,63					
2СК-1,0	1,00	ВК-0,8					
2СК-1,6	1,60	ВК-1,25					
2СК-2,0	2,00	ВК-1,6					
2СК-3,2	3,20	ВК-2,5					
2СК-5,0	5,00	ВК-4,0					
2СК-6,3	6,30	ВК-5,0					
2СК-8,0	8,00	ВК-6,3					
2СК-10,0	10,00	ВК-8,0					
2СК-12,5	12,50	ВК-10,0					
2СК-16,0	16,00	ВК-12,5					
2СК-20,0	20,00	ВК-20,0					

Таблица П.1.33

Конструктивные элементы трехветвевго канатного стропа (равномерная нагрузка на три ветви стропа)

Обозначение стропа	Грузоподъемность стропа, т	Поз. 1	Поз. 2 (Ов2)	Поз. 3 (К1 или К2)
3СК-0,63	0,63	ВК-0,32	Принимается по грузо-подъемности стропа Принимается по грузо-подъемности ветви	
3СК-0,8	0,80	ВК-0,4		
3СК-1,0	1,00	ВК-0,5		
3СК-1,6	1,60	ВК-0,8		
3СК-2,0	2,00	ВК-1,0		
3СК-3,2	3,20	ВК-1,6		
3СК-5,0	5,00	ВК-2,5		
3СК-6,3	6,30	ВК-3,2		
3СК-8,0	8,00	ВК-4,0		
3СК-10,0	10,00	ВК-5,0		
3СК-12,5	12,50	ВК-6,3		
3СК-16,0	16,00	ВК-8,0		
3СК-20,0	20,00	ВК-10,0		

Таблица П.1.34

**Конструктивные элементы трехветвевого канатного стропа
(нагрузка на две ветви с максимальным углом между ними 45°)**

Обозначение стропа	Грузоподъемность стропа, т	Поз. 1	Поз. 2 (Ов2)	Поз. 3 (К1 или К2)
3СК-0,63А	0,63	ВК-0,5	Принимается по грузоподъемности стропа	Принимается по грузоподъемности ветви
3СК-0,8А	0,80	ВК-0,63		
3СК-1,0А	1,00	ВК-0,8		
3СК-1,6А	1,60	ВК-1,25		
3СК-2,0А	2,00	ВК-1,6		
3СК-3,2А	3,20	ВК-2,5		
3СК-5,0А	5,00	ВК-4,0		
3СК-6,3А	6,30	ВК-5,0		
3СК-8,0А	8,00	ВК-6,3		
3СК-10,0А	10,00	ВК-8,0		
3СК-12,5А	12,50	ВК-10,0		
3СК-16,0А	16,00	ВК-12,5		
3СК-20,0А	20,00	ВК-16,0		

Таблица П.1.35

**Конструктивные элементы четырехветвевого канатного стропа
(равномерная нагрузка на четыре ветви)**

Обозначение стропа	Грузоподъемность стропа, т	Поз. 1	Поз. 2 (Т, Рт1)	Поз. 3 (К1 или К2)
4К-0,63	0,63	ВК-0,32	Выбирается по грузоподъемности стропа	Выбирается по грузоподъемности ветви
4СК-0,8	0,80	ВК-0,32		
4СК-1,0	1,00	ВК-0,4		
4СК-2,0	2,00	ВК-0,8		
4СК-3,2	3,20	ВК-1,25		
4СК-5,0	5,00	ВК-1,6		
4СК-6,3	6,30	ВК-2,5		
4СК-8,0	8,00	ВК-3,2		
4СК-12,5	12,50	ВК-5,0		
4СК-16,0	16,00	ВК-6,3		
4СК-20,0	20,00	ВК-8,0		
4СК-25,0	25,00	ВК-10,0		

Таблица П.1.36

**Конструктивные элементы четырехветвевого канатного стропа
(нагрузка на две ветви с максимальным углом между ними 45°)**

Обозначение стропа	Грузоподъемность стропа, т	Поз. 1	Поз. 2 (Т, Рт1)	Поз. 3 (К1 или К2)
4СК-0,63А	0,63	ВК-0,5	Выбирается по грузоподъемности стропа	Выбирается по грузоподъемности ветви
4СК-0,8А	0,80	ВК-0,63		
4СК-1,0А	1,00	ВК-0,8		
4СК-2,0А	2,00	ВК-1,6		
4СК-3,2А	3,20	ВК-2,5		
4СК-5,0А	5,00	ВК-4,0		
4СК-6,3А	6,30	ВК-5,0		
4СК-8,0А	8,00	ВК-6,3		
4СК-12,5А	12,50	ВК-10,0		
4СК-16,0А	16,00	ВК-12,5		
4СК-20,0А	20,00	ВК-16,0		
4СК-25,0А	25,00	ВК-20,0		

Основные параметры и размеры стропа универсального, исполнение 1

Обозначение стропа	Грузоподъемность стропа, т, при угле наклона к вертикали		Допускаемая нагрузка на ветвь	Расчетное разрывное усилие ветви каната	Размеры, мм			Диаметр канатов маркировочной группы 1770 (180), мм						
	$\alpha = 0^\circ$	$2\alpha = 90^\circ$			кН		L	l	l_1	ГОСТ 2688	ГОСТ 3071	ГОСТ 3079	ГОСТ 7668	ГОСТ 7669
УСК1-0,5	0,50	0,35	4,90	29,4	1000-15000	240	60	7,6	8,5	-	-	7,2		
УСК1-0,63	0,63	0,45	6,18	37,0				8,3	9,0	8,5	8,1	-		
УСК1-0,8	0,80	0,56	7,85	47,0				2000-20000	280	9,0	-	-	-	8,6
УСК1-1,0	1,00	0,70	9,81	59,0	11,0	11,5	11,5			11,5	10,5			
УСК1-1,6	1,60	1,10	15,70	94,2	320	90	14,0			-	13,5	13,5	13,0	
УСК1-2,0	2,00	1,40	19,62	118,0		100	15,0			-	15,5	-	14,5	
УСК1-3,2	3,20	2,30	31,40	188,0		3000-25000	400			130	19,5	-	19,5	20,0
УСК1-5,0	5,00	3,55	49,05	294,0	190					24,0	-	-	23,5	23,0
УСК1-6,3	6,30	4,45	61,80	370,0				27,0	-	27,0	27,0	25,0; 26,5		
УСК1-8,0	8,00	5,56	78,50	470,0	500			260	30,5	-	30,5	31,0	30,0	
УСК1-10,0	10,00	7,10	98,10	588,0					33,5	-	35,0	33,0	32,5	
УСК1-12,5	12,50	8,50	122,60	735,0					37,0	-	39,0	38,0	35,5; 36,5	
УСК1-16,0	16,00	11,30	157,00	941,7		320	42,0		-	43,0	42,0	39,0		
УСК1-20,0	20,00	14,15	196,20	1177,2			47,5		-	50,0	46,5	45,5		
УСК1-25,0	25,00	17,70	245,25	1471,5	430		56,0	-	54,0	53,5	49,0			
УСК1-32,0	32,00	22,60	313,90	1883,5		-	-	62,0	60,5	57,0				

Основные параметры и размеры стропа универсального, исполнение 2

Обозначение стропа	Грузоподъемность стропа, т, при угле наклона к вертикали		Допускаемая нагрузка на ветвь	Расчетное разрывное усилие ветви каната	Размеры, мм			Диаметр канатов маркировочной группы 1770 (180), мм				
	$\alpha = 0^\circ$	$2\alpha = 90^\circ$			кН		<i>B</i>	<i>L</i>	<i>l</i>	ГОСТ 2688	ГОСТ 3071	ГОСТ 3079
УСК2-0,5	0,50	0,35	4,90	14,7	50	800-3000	60	5,6	5,8	8,5	-	-
УСК2-0,63	0,63	0,45	6,18	18,5			80	6,2	6,3	6,5	6,3	5,9
УСК2-0,8	0,80	0,56	7,85	23,5				6,9	7,6	-	6,7	6,4
УСК2-1,0	1,00	0,70	9,81	29,5				7,6	8,5	8,5	8,1	7,2
УСК2-1,6	1,60	1,10	15,70	47,0	150	1500-30000	90	9,9	-	-	9,7	8,6
УСК2-2,0	2,00	1,40	19,62	59,0			100	11,0	63,4	11,5	11,5	10,5
УСК2-3,2	3,20	2,30	31,40	94,0			130	14,0	15,5	13,5	13,5	13,0
УСК2-5,0	5,00	3,55	49,05	147,0	200	2000-30000	190	16,5	-	17,0	16,5	16,0
УСК2-6,3	6,30	4,45	61,80	185,0				19,5	-	19,5	20,0	17,5
УСК2-8,0	8,00	5,56	78,50	235,0			260	21,0	-	21,5	22,0	19,5
УСК2-10,0	10,00	7,10	98,10	294,0				24,0	-	25,0	23,5	23,0
УСК2-12,5	12,50	8,50	122,60	368,0	250	320	27,0	-	27,0	27,0	25,0	
УСК2-16,0	16,00	11,30	157,00	470,0			30,5	-	30,5	31,0	28,0	
УСК2-20,0	20,00	14,15	196,20	589,0			430	33,5	-	35,0	34,5	32,5
УСК2-25,0	25,00	17,70	245,25	736,0				37,0	-	39,0	38,0	35,5
УСК2-32,0	32,00	22,60	313,90	942,0				42,0	-	43,0	42,0	39,0

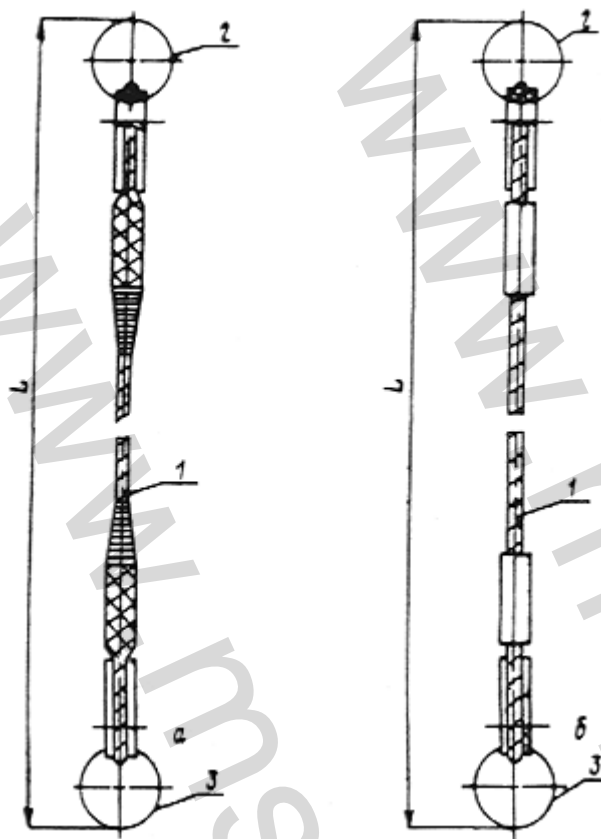


Рис. П.1.21. Одноветвевой строп (а - заделка концов каната заплеткой, б - опрессовкой алюминиевой втулкой):
1 - канатная ветвь, 2 - звено, 3 - захват

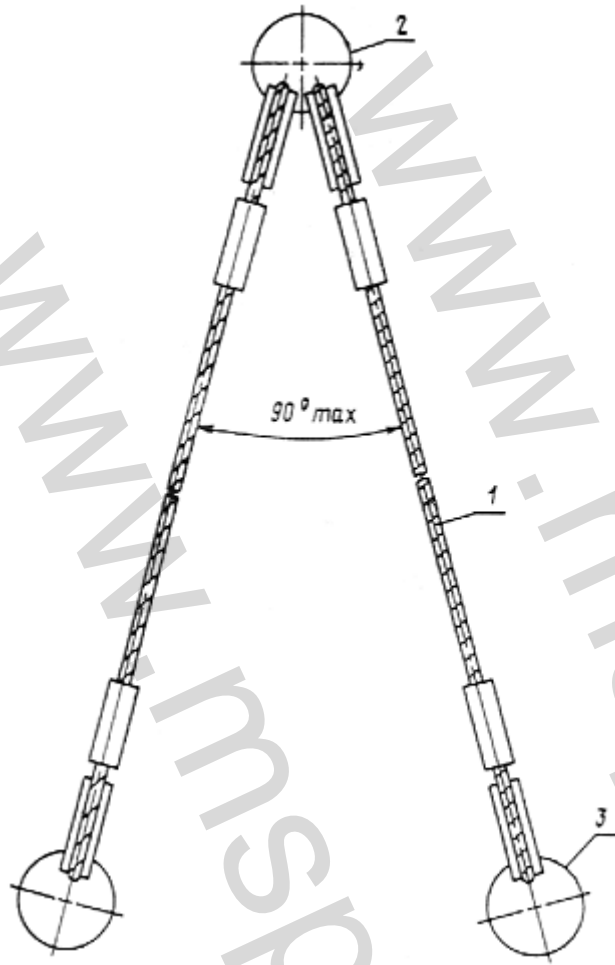


Рис. П.1.22. Двухветвевой строп:
1 - канатная ветвь, 2 - звено, 3 - захват

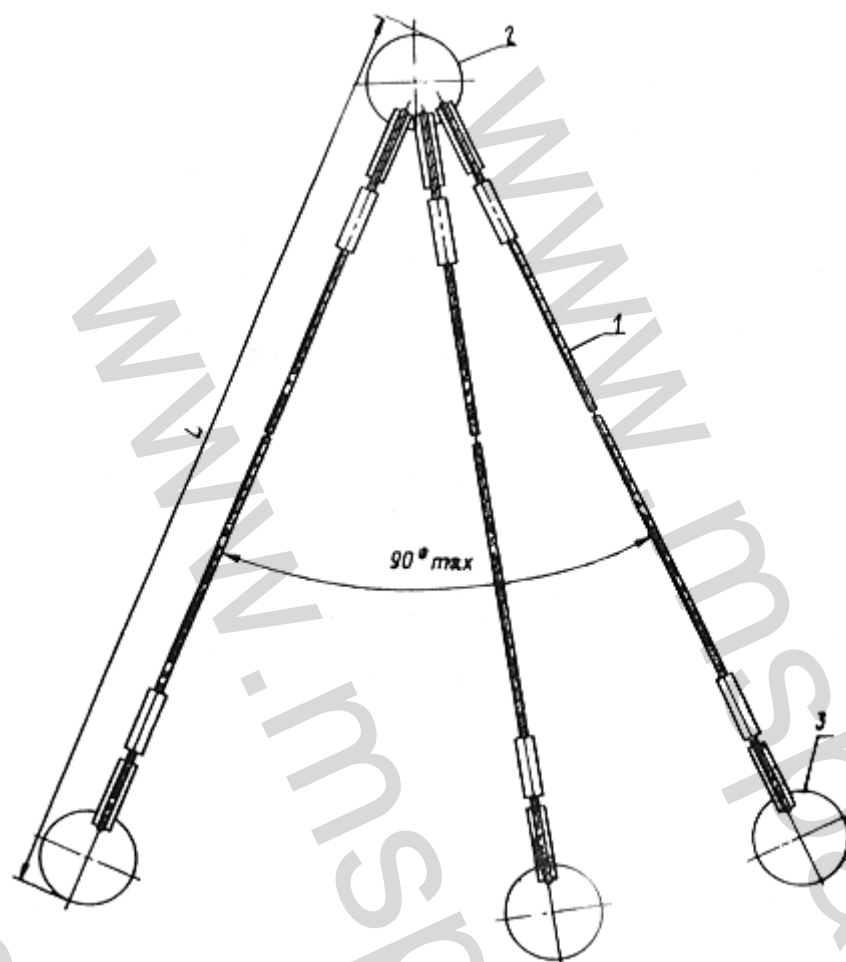


Рис. П.1.23. Трехветвевой строп:
1 - канатная ветвь, 2 - звено, 3 - захват

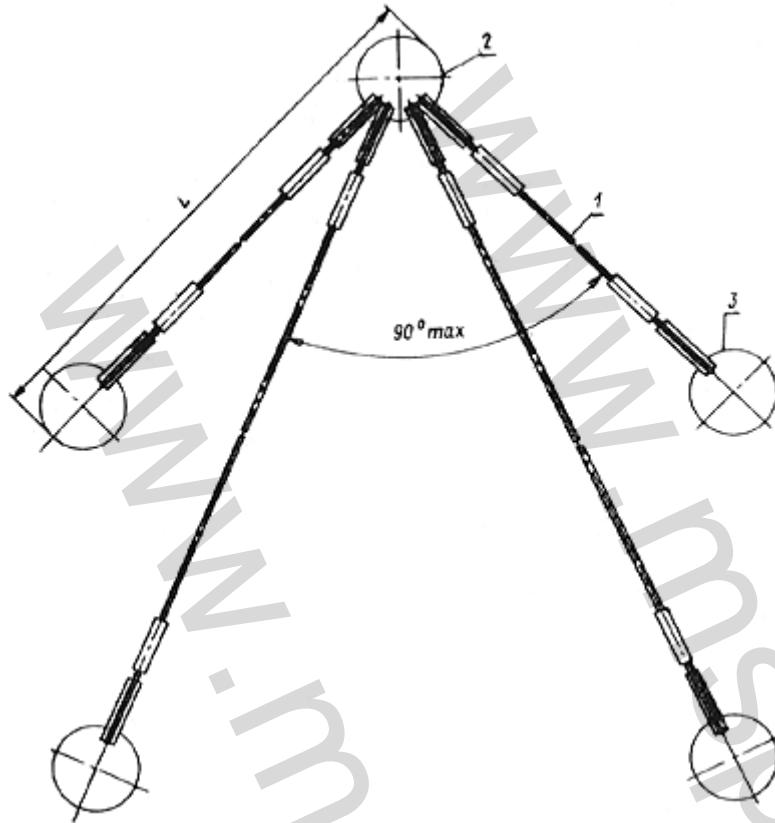


Рис. П.1.24. Четырехветвевой строп:
1 - канатная ветвь, 2 - звено, 3 - захват

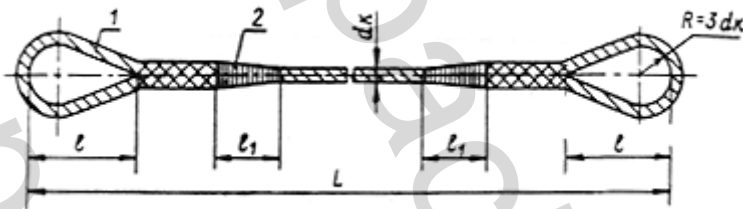


Рис. П.1.25. Универсальный строп, исполнение 1:
1 - канат грузовой, 2 - место заделки концов каната

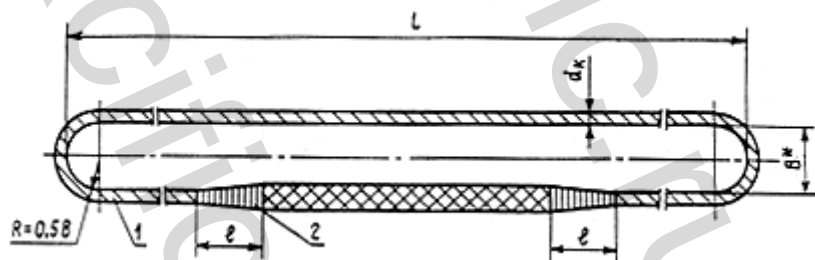


Рис. п.1.26. Универсальный строп, исполнение 2:
1 - канат грузовой, 2 - место заделки концов каната

3. ЦЕПНЫЕ СТРОПЫ

3.1. Типы и основные параметры

Типы и основные параметры цепных стропов приведены в табл. П.1.39-П.1.43 и на рис. П.1.27-П.1.29.

Указатель основных параметров, таблиц и рисунков цепных стропов

Строп	Грузоподъемность, т	Условное обозначение	№ рисунка	№ таблицы
Одноветвевой	0,5-12,5	1СЦ	П.1.27	П.1.40
Двухветвевой	0,5-16,0	2СЦ	П.1.28	П.1.41
Трехветвевой	1,0-25,0	3СЦ	П.1.29	П.1.42,П.1.43

Конструктивные элементы одноветвевго цепного стропа

Обозначение стропа	Грузоподъемность стропа, т	Обозначение цепной ветви	Поз. 2						Поз. 3 (К1 или К2)
			звено ОВ1 для цепей			звено ОВ2 для цепей			
			ТУ 12.0173856.015, исполнение А2	ТУ 12.0173856.009		ТУ 12.0173856.015, исполнение А2	ТУ 12.0173856.009		
				тип 1	тип 3		тип 1	тип 3	
1СЦ-0,5	0,50	ВЦ-0,5	ОВ1-0,5	-	-	ОВ2-0,5	-		
1СЦ-0,63	0,63	ВЦ-0,63	ОВ1-0,63	-	-	ОВ2-0,63	-		
1СЦ-0,8	0,80	ВЦ-0,8	ОВ1-0,8	ОВ1-0,8	-	ОВ2-0,8	ОВ2-0,8		
1СЦ-1,0	1,00	ВЦ-1,0	-	ОВ1-1,0	-	-	ОВ2-1,0		
1СЦ-1,25	1,25	ВЦ-1,25	ОВ1-1,0 ОВ1-1,6	ОВ1-1,0 ОВ1-1,6	-	ОВ2-1,0 ОВ2-1,6	ОВ2-1,0 ОВ2-1,6		
1СЦ-1,6	1,60	ВЦ-1,6	-	ОВ1-1,6	-	-	ОВ2-1,6	-	
1СЦ-2,0	2,00	ВЦ-2,0	ОВ1-2,0	ОВ1-2,0	ОВ1-2,0	ОВ2-2,0	ОВ2-2,0	ОВ2-2,0	
1СЦ-2,5	2,50	ВЦ-2,5	ОВ1-3,2	ОВ1-3,2	ОВ1-3,2	ОВ2-3,2	ОВ2-3,2	ОВ2-3,2	
1СЦ-3,2	3,20	ВЦ-3,2	-	ОВ1-3,2	-	-	ОВ2-3,2	-	
1СЦ-4,0	4,00	ВЦ-4,0	-	ОВ1-3,2 ОВ1-5,0	ОВ1-3,2 ОВ1-5,0	-	ОВ2-3,2 ОВ2-5,0	ОВ2-3,2 ОВ2-5,0	
1СЦ-5,0	5,00	ВЦ-5,0	-	ОВ1-5,0	ОВ1-5,0	-	ОВ2-5,0	ОВ2-5,0	
1СЦ-6,3	6,30	ВЦ-6,3	-	ОВ1-6,3	ОВ1-6,3	-	ОВ2-6,3	ОВ2-6,3	
1СЦ-8,0	8,00	ВЦ-8,0	-	ОВ1-8,0	ОВ1-8,0	-	ОВ2-8,0	ОВ2-8,0	
1СЦ-10,0	10,00	ВЦ-10,0	-	ОВ1-10,0	ОВ1-10,0	-	ОВ2-10,0	ОВ2-10,0	
1СЦ-12,5	12,50	ВЦ-12,5	-	-	ОВ1-12,5 ОВ1-16,0	-	-	ОВ2-12,5 ОВ2-16,0	

Выбирается по грузоподъемности ветви

Таблица П.1.41

Конструктивные элементы двухветвевое цепного стропа

Обозначение стропа	Грузоподъемность стропа, т	Поз. 1	Поз. 2			Поз. 3 (К1 или К2)
			ОВ1	ОВ2	Т	
2СЦ-0,63	0,63	ВЦ-0,5	Выбирается по грузоподъемности стропа	Выбирается по грузоподъемности ветви		
2СЦ-0,8	0,80	ВЦ-0,63				
2СЦ-1,0	1,00	ВЦ-0,8				
2СЦ-1,25	1,25	ВЦ-1,0				
2СЦ-1,6	1,60	ВЦ-1,25				
2СЦ-2,0	2,00	ВЦ-1,6				
2СЦ-2,5	2,50	ВЦ-2,0				
2СК-3,2	3,20	ВЦ-2,5				
2СЦ-4,0	4,00	ВЦ-3,2				
2СЦ-5,0	5,00	ВЦ-4,0				
2СЦ-6,3	6,30	ВЦ-5,0				
2СЦ-8,0	8,00	ВЦ-6,3				
2СЦ-10,0	10,00	ВЦ-8,0				
2СЦ-12,5	12,50	ВЦ-10,0				
2СЦ-16,0	16,00	ВЦ-12,5				

Таблица П.1.42

Конструктивные элементы трехветвевое цепного стропа (равномерная нагрузка на три ветви стропа)

Обозначение стропа	Грузоподъемность стропа, т	Поз. 1	Поз. 2 (ОВ2)	Поз. 3 (К1 или К2)
3СЦ-1,0	1,00	ВЦ-0,5	Выбирается по грузоподъемности стропа	Выбирается по грузоподъемности ветви
3СЦ-1,25	1,25	ВЦ-0,63		
3СЦ-1,6	1,60	ВЦ-1,0		
3СЦ-2,0	2,00	ВЦ-1,0		
3СЦ-2,5	2,50	ВЦ-1,25		
3СЦ-3,2	3,20	ВЦ-1,6		
3СЦ-4,0	4,00	ВЦ-2,0		
3СК-5,0	5,00	ВЦ-2,5		
3СЦ-6,3	6,30	ВЦ-3,2		
3СЦ-8,0	8,00	ВЦ-4,0		
3СЦ-10,0	10,00	ВЦ-5,0		
3СЦ-12,5	12,50	ВЦ-6,3		
3СЦ-16,0	16,00	ВЦ-8,0		
3СЦ-20,0	20,00	ВЦ-10,0		
3СЦ-25,0	25,00	ВЦ-12,5		

Таблица П.1.43

Конструктивные элементы трехветвевое цепного стропа (нагрузка на две ветви с максимальным углом между ними 45°)

Обозначение стропа	Грузоподъемность стропа, т	Поз. 1	Поз. 2 (ОВ2)	Поз. 3 (К1 или К2)
3СЦ-1,0А	1,00	ВЦ-0,8		
3СЦ-1,25А	1,25	ВЦ-1,0		
3СЦ-1,6А	1,60	ВЦ-1,25		
3СЦ-2,0А	2,00	ВЦ-1,6		
3СЦ-2,5А	2,50	ВЦ-2,0		
3СЦ-3,2А	3,20	ВЦ-2,5		

ЗСЦ-4,0А	4,00	ВЦ-3,2	Выбирается по грузоподъемности стропа	Выбирается по грузоподъемности ветви
ЗСК-5,0	5,00	ВЦ-4,0		
ЗСЦ-6,3А	6,30	ВЦ-5,0		
ЗСЦ-8,0	8,00	ВЦ-6,3		
ЗСЦ-10,0А	10,00	ВЦ-8,0		
ЗСЦ-12,5А	12,50	ВЦ-10,0		
ЗСЦ-16,0А	16,00	ВЦ-12,5		
ЗСЦ-20,0А	20,00	ВЦ-16,0		
ЗСЦ-25,0А	25,00	ВЦ-20,0		

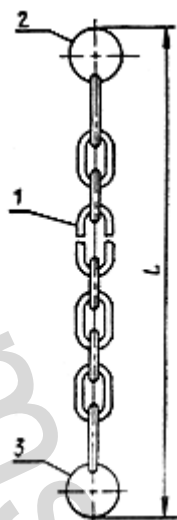


Рис. П.1.27. Одноветвевой стропа:
1 - цепная ветвь, 2 - звено, 3 - захват

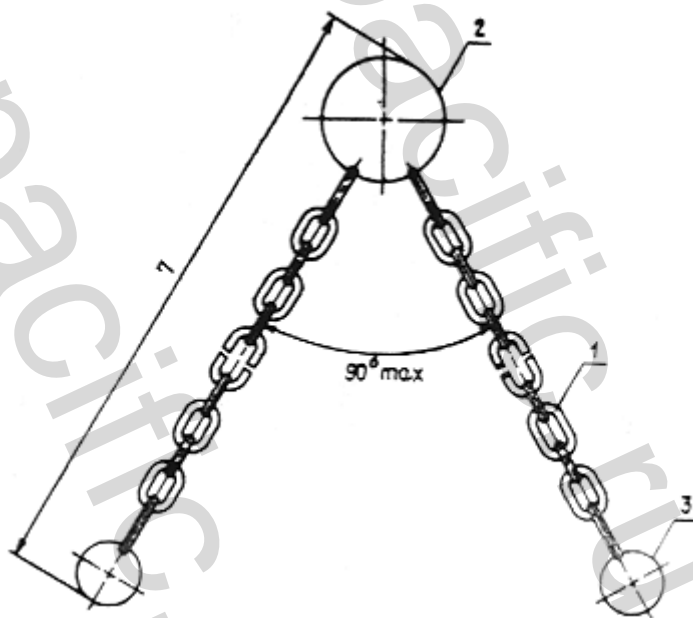


Рис. П.1.28. Двухветвевой стропа:
1 - цепная ветвь, 2 - звено, 3 - захват

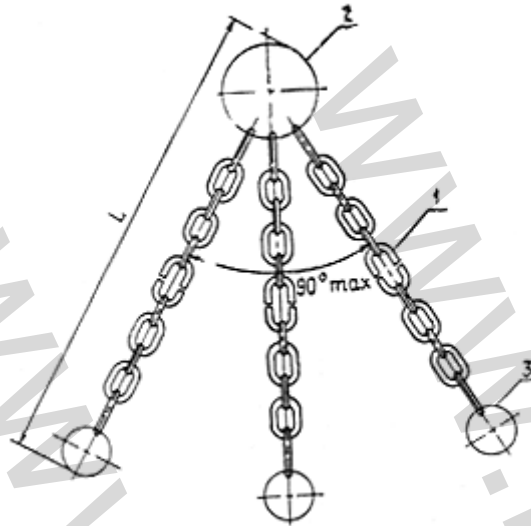


Рис. П.1.29. Трехветвевая строп:
1 - цепная ветвь, 2 - звено, 3 - захват

ПРИЛОЖЕНИЕ 2
Рекомендуемое

БИРКИ МАРКИРОВОЧНЫЕ

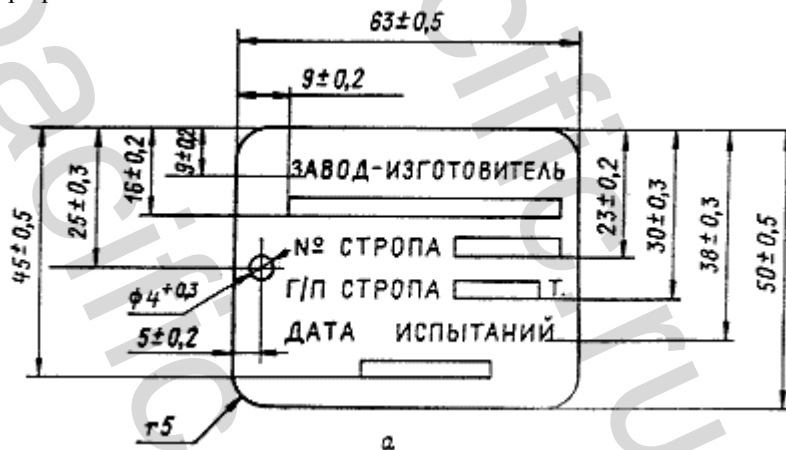
Все стропы, согласно п. 6.1 настоящего РД, должны иметь маркировочные бирки. Бирки рекомендуется выполнять из стальных листов - марка стали Ст3 по ГОСТ 380, толщина 1-1,5 мм.

Крепежные кольца для навешивания бирок на строп рекомендуется выполнять из проволоки по ГОСТ 9389 III класса, нормальной точности, диаметром 2-3 мм.

Размеры бирок и колец для стропов грузоподъемностью до 3,2 т приведены на рис. П.2.1, а и П.2.2, а, для стропов грузоподъемностью свыше 3,2 т - на рис. П.2.1, б и П.2.2, б.

Бирки рекомендуется крепить к звену стропа, навешиваемому на крюк крана, при помощи крепежного кольца или вплетать в канат универсального стропа.

Надписи на бирках следует выполнять ударным способом. Для стропов грузоподъемностью до 3,2 т следует применять шрифт 3-ПР 3 по ГОСТ 26.020, для стропов грузоподъемностью свыше 3,2 т - шрифт 5-ПР 3 по ГОСТ 26.020.



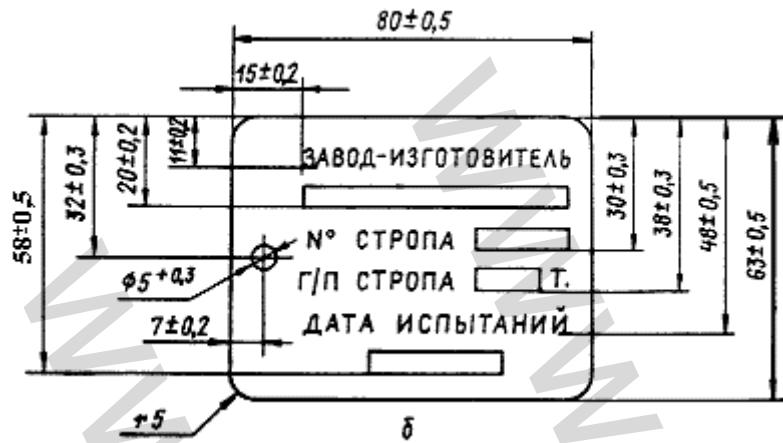


Рис. П2.1. Бирки маркировочные: а - для стропов грузоподъемностью до 3,2 т, б - свыше 3,2 т

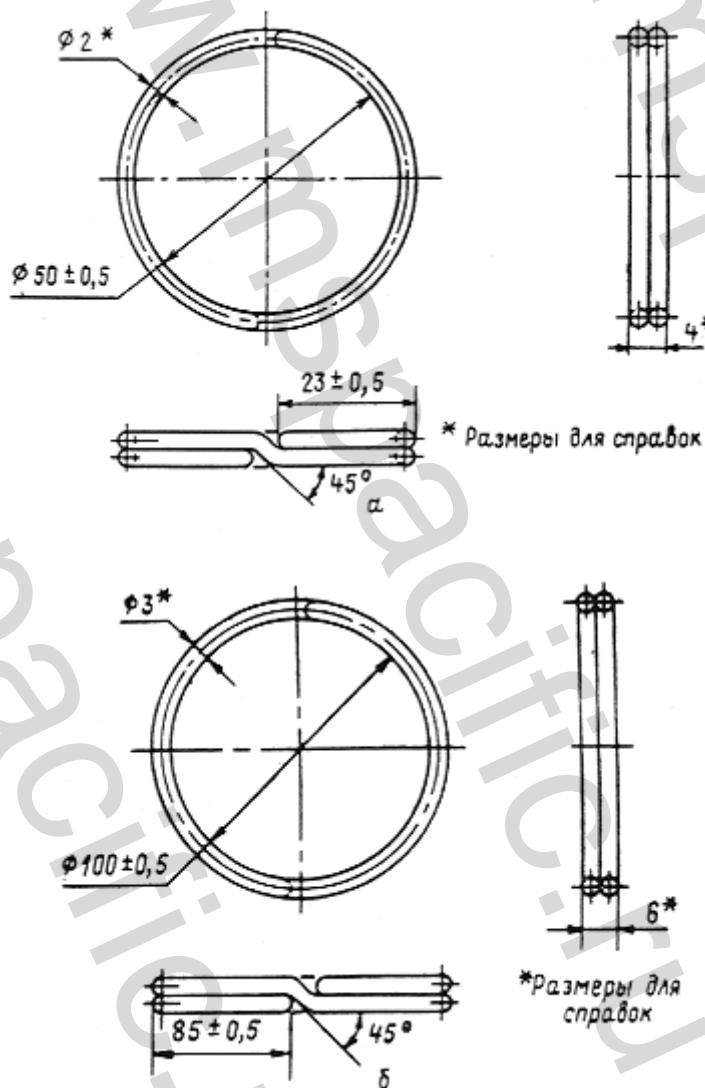


Рис. П2.2. Кольца крепежные: а - для стропов грузоподъемностью до 3,2 т, б - свыше 3,2 т

Если бирка утрачена и необходимая информация не нанесена на концевом звене, то строп должен быть изъят из эксплуатации.

Требования к перемещению грузов с помощью стропов

**1. ПЕРЕМЕЩЕНИЕ ГРУЗОВ С НЕПОСРЕДСТВЕННОЙ
ОБВЯЗКОЙ ИХ СТРОПАМИ**

1.1. При перемещении грузов, имеющих острые ребра, с помощью канатных стропов между ребрами и канатами следует размещать проставки, предохраняющие последние от повреждений (рис. П.3.1).

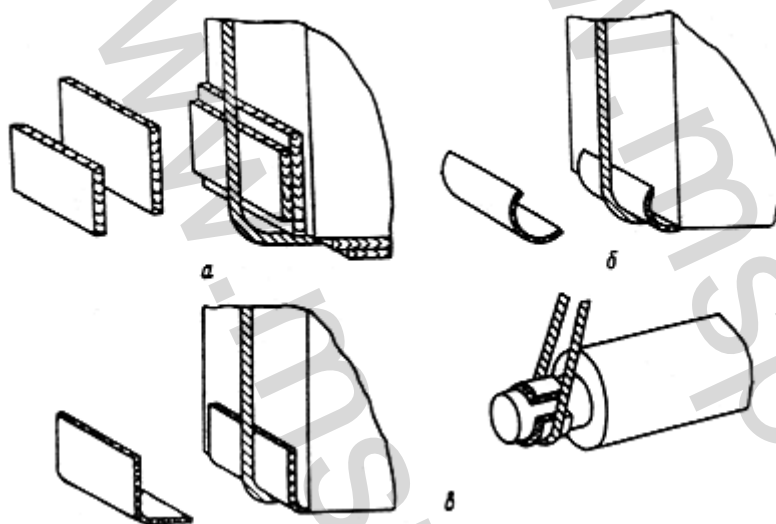


Рис. П.3.1. Строповка грузов с непосредственной их обвязкой с использованием деревянных проставок (а), проставок из разрезанной трубы (б), проставок из резиноканевых шлангов, плоских ремней и т.п. (в)

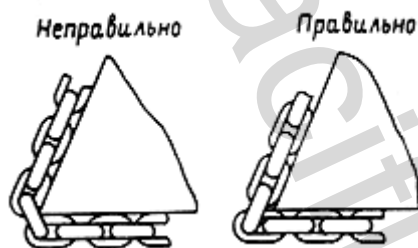


Рис. П.3.2. Строповка грузов цепными стропами

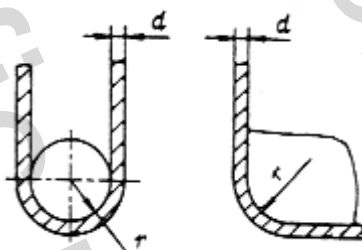


Рис. П.3.3. Обвязка грузов с закруглениями

1.2. При обвязке грузов цепными стропами не следует допускать изгиба звеньев на ребрах груза (рис. П.3.2).

1.3. При регулярном использовании канатных стропов для обвязки грузов с закруглениями, радиусы которых составляют менее 10 диаметров каната (рис. П.3.3), рекомендуется снижать допускаемую нагрузку на ветви стропа в соответствии с табл. П.3.1.

Таблица П.3.1

Рекомендуемое снижение допускаемой нагрузки на ветви стропа

r/d	Снижение нагрузки, %
Менее 0,5	Не допускается
От 0,5 до 1,0	50
От 1,0 до 2,0	35
От 2,0 до 2,5	20
Свыше 2,5	0

1.4. При строповке груза с его затяжкой петлей канатного стропа (рис. П.3.4) рекомендуется снижать его грузоподъемность на 20 %.

1.5. Перемещение грузов со свободной укладкой их на петлевые стропы (рис. П.3.5) вне зависимости от числа петель допускается только при наличии на грузе элементов, надежно предотвращающих его от смещения в продольном направлении.

2. ПЕРЕМЕЩЕНИЕ ГРУЗА С ПОМОЩЬЮ ЧАЛОЧНЫХ КРЮКОВ

2.1. Для правильного зацепления рым-болтов, скоб и других элементов, предусмотренных на грузе для подсоединения стропа (рис. П.3.6), зазоры Δ_1 и Δ_2 должны соответствовать:

$$\Delta_1 \geq 0,07 h, \text{ но не менее } 3 \text{ мм};$$

$$\Delta_2 \geq 0,1 B, \text{ но не менее } 3 \text{ мм}.$$

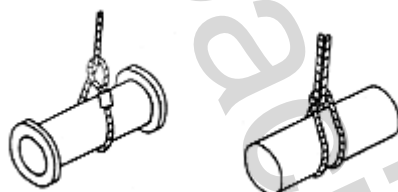


Рис. П.3.4. Стropовка грузов с затяжкой петлей

(Измененная редакция, Изм. № 1)

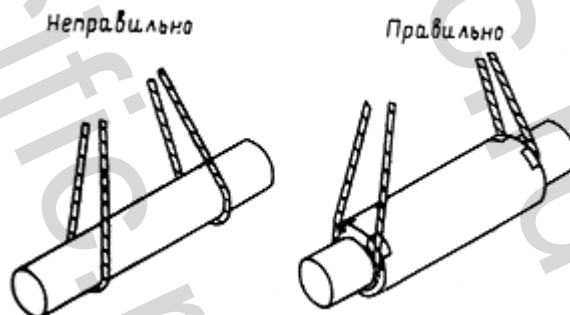


Рис. П.3.5. Транспортирование грузов со свободной укладкой на петлевые стропы

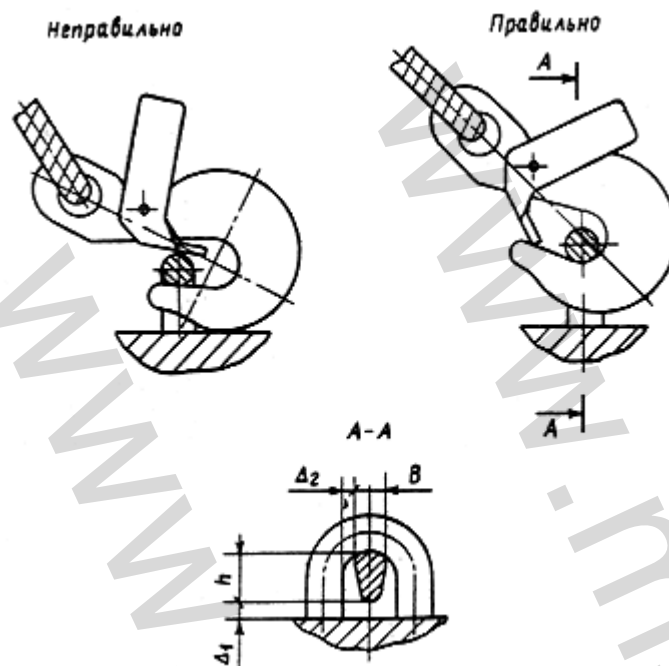


Рис. П.3.6. Установка крюка стропа в проушине

(Измененная редакция, Изм. № 1)

ССЫЛОЧНЫЕ НОРМАТИВНО-ТЕХНИЧЕСКИЕ ДОКУМЕНТЫ

Обозначение документа, на который дана ссылка	Наименование документа	Номер пункта, приложения, таблицы
ГОСТ 26.020-80	Шрифты для средств измерений и автоматизации. Начертания и основные размеры	Приложение 2
ГОСТ 380-88	Сталь углеродистая обыкновенного качества. Марки	П.2.3.2, приложение 2
ГОСТ 1050-88	Прокат сортовой, калиброванный, со специальной отделкой поверхности из углеродистой качественной конструкционной стали. Общие технические условия	П.2.3.2, табл. П1.1
ГОСТ 1497-84	Металлы. Методы испытания на растяжение	П.5.7
ГОСТ 2688-80	Канат двойной свивки типа ЛК-Р конструкции 6x19/1+6+6/6/+1 о.с. Сортамент	П.2.2.3, табл.П.1.21, П.1.37, П.1.38
ГОСТ 2991-85	Ящики дощатые неразборные для грузов массой до 500 кг. Общие технические условия	П.6.4
ГОСТ 3071-88	Канат стальной двойной свивки типа ТК конструкции 6x37/1+6+12+18/+1 о.с. Сортамент	П.2.2.3, табл. П.1.2 П.1.22 П.1.37, П.1.38
ГОСТ 3079-80	Канат двойной свивки типа ТЛК-О конструкции 6x37/1+6+15+15/+1 о.с. Сортамент	П.2.2.3, табл. П.1.2, П.1.37, П.1.38, П.1.2.3
ГОСТ 3241-91	Канаты стальные. Технические условия	П.2.2.3

ГОСТ 4784-74	Алюминий и сплавы алюминиевые деформируемые. Марки	П.2.3.4
ГОСТ 5264-80	Ручная дуговая сварка. Соединения сварные. Основные типы, конструктивные элементы и размеры	П.2.5.4
ГОСТ 6465-76	Эмали ПФ-115. Технические условия	П.2.6.1
ГОСТ 6996-66	Сварные соединения. Методы определения механических свойств	П.5.6
ГОСТ 7668-80	Канат двойной свивки типа ЛК-РО конструкции 6х36/1+7+7/7+14/+1 о.с. Сортамент	П.2.2.3, табл. П.1.2, П.1.24, П.1.37, П.1.38
ГОСТ 7669-80	Канат двойной свивки типа ЛК-РО конструкции 6х36/1+7+7/7+14/+7х7/1+6/ Сортамент	П.2.2.3, табл. П.1.2, П.1.25, П.1.37, П.1.38
ГОСТ 8479-70	Поковки из конструкционной углеродистой и легированной стали. Общие технические условия	П.2.4.11
ГОСТ 9012-59	Металлы. Методы определения твердости по Брюнелю	П.5.7
ГОСТ 9389-75	Проволока стальная углеродистая пружинная. Технические условия	Приложение 2
ГОСТ 9454-78	Металлы. Метод испытания на ударный изгиб при пониженных, комнатной и повышенных температурах	Пп.2.3.3 и 5.7
ГОСТ 10198-91	Ящики деревянные для грузов массой от 200 до 20000 кг. Общие технические условия	П.6.4
ГОСТ 10299-80	Заклепки с полукруглой головкой классов точности В и С. Технические условия	Табл. П.1.15
ГОСТ 11371-78	Шайбы. Технические условия	Табл. П.1.15
ГОСТ 14192-77	Маркировка грузов	П.6.5
ГОСТ 15150-69	Машины, приборы и другие технические изделия. Исполнения для различных климатических районов	Пп. 2.3.2, 6.6, 6.7
ГОСТ 18482-79	Трубы прессованные из алюминия и алюминиевых сплавов. Технические условия	Табл. П.1.29
ГОСТ 19281-89	Прокат из стали повышенной прочности. Общие технические условия	П.2.3.2, табл. П.1.1
ГОСТ 23122-78	Эмали КО-811К. Технические условия	П.2.6.1
ГОСТ Р 50090-92	Коуши стальные для стальных канатов. Технические условия	П.2.2.5
РД 24.090-52-90	Подъемно-транспортные машины. Материалы для сварных конструкций	П.2.3.1

ТУ 12.0173856.009-88	Цепи круглозвенные сварные общего назначения	П.2.2.1, табл. П.1.3, П.1.1.6, П.1.40
ТУ 12.0173856.015-88	Цепи круглозвенные грузовые и тяговые нормальной прочности	П.2.2.1, табл. П.1.3, П.1.26, П.1.40
	Правила устройства и безопасной эксплуатации грузоподъемных кранов	Пп.2.1.1, 2.4.1, 2.5.5, 6.1, 6.8, 7.1.1, 7.3.4, 7.3.5
	Правила аттестации сварщиков	П.2.5.5

Приложение 4
Обязательное

ФОРМА ПАСПОРТА СТРОПА

Паспорт _____ (наименование стропа)

Разрешение (лицензия) на изготовление стропа № _____ от " ____ " _____ 19 ____ г.
(наименование и адрес органа, выдавшего разрешение на изготовление стропа)

Грузоподъемность стропа.
Номер нормативного документа (технологической карты).
Обозначение стропа по РД 10-33-93 или по нормативной документации изготовителя.
Товарный знак (эмблема) предприятия-изготовителя стропа.
Наименование изготовителя, его адрес.
Чертеж стропа с указанием длины стропа.
Масса стропа.
Порядковый номер стропа по системе изготовителя.
Год и месяц выпуска стропа.
Дата испытаний стропа.
Результаты испытаний.
Гарантийный срок.
Условия, при которых может эксплуатироваться строп:
наименьшая температура окружающего воздуха, °С
наибольшая температура перемещаемого груза, °С

Подпись руководителя предприятия-изготовителя
(цеха) или начальника ОТК

Печать, дата изготовления стропа

Примечания: 1. Паспорт должен постоянно храниться у владельца стропа.

2. При поставке партии однотипных стропов допускается изготавливать один паспорт на всю партию. При этом в нем должны быть указаны все порядковые номера стропов, входящих в данную партию.

Включить в состав РД приложение 5:

Приложение 5
Рекомендуемое

ФОРМА ЖУРНАЛА УЧЕТА И ОСМОТРА СТРОПОВ

Наименование стропа	Порядковый №	Дата	Техническое состояние, содержание замечаний	Должность	Подпись
------------------------	-----------------	------	--	-----------	---------

(Приложения 4, 5 введены дополнительно, Изм. № 1)